

# RESI-2RTD-MODBUS, RESI-2RTD-ASCII

Unsere ultraschmalen IO Module mit zwei Temperatureingängen (PT100,PT1000,NI120)



the architecture for distributed automation

**PT100 NI120**  
**PT200**  
**PT500**  
**PT1000**

**ASCII**

°C

Unsere Serie von extrem schmalen IO Modulen (nur 17.5mm breit!) ist für dezentrale Anwendungen gedacht, wo nur wenige Signale erfasst oder angesteuert werden müssen. Alle unsere Module kommunizieren mit einer RS232 oder RS485 Schnittstelle über das MODBUS/RTU Slave Protokoll. Unsere RESI-xx-ASCII Serie bietet zusätzlich ein textbasiertes ASCII Protokoll.

Diese Module eignen sich in der Gebäudeautomation zum Erfassen von zwei Temperaturen mit RTD Sensoren wie PT100, PT200, PT500, PT1000 oder NI120 Sensoren. Jeder Kanal ist individuell konfigurierbar. Anwendung findet dieses Modul beispielsweise bei Regelungen von HKLS Einrichtungen, Nachheizregistern in Lüftungen, Erfassung von Raumtemperaturen oder Temperaturmessungen im Maschinenbau.

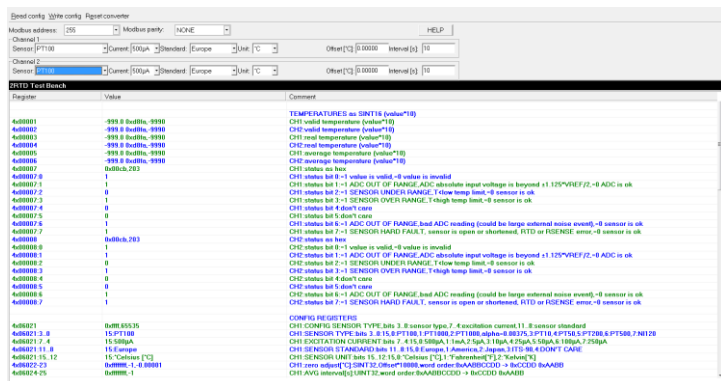


## RESI-2RTD-MODBUS

MODBUS/RTU Modul zur Erfassung von zwei RTD Temperatursensoren über einen seriellen Bus, pro Kanal einstellbar: RTD Sensortyp: PT100, PT200, PT500, PT1000, NI120, Messstrom: 100µA, 250µA, 500µA, Linearisierung: Europa, Amerika, Japan, ITS-90, Einheit: Celsius, Fahrenheit, Kelvin, Offset für Nullpunkt, Integrierte Mittelwertberechnung pro Kanal, Auflösung: 24 Bit ADC, Genauigkeit: +/-0,1°C, Geschwindigkeit: ca. 1Hz, Sensoranschluss: 2-Leiter, 3-Leiter oder 4-Leiteranschluss, Host Kommunikation über RS232 oder RS485 mit MODBUS/RTU Slave Protokoll, Host Baudraten: 9600, 19200, 38400 oder 57600Bd, Keine, gerade oder ungerade Parität, 8 Datenbits, 1 Stoppbit, Sensoreingänge sind galvanisch getrennt von den seriellen Schnittstellen, Konfiguration und Test des Moduls über unsere kostenlose PC Software MODBUS Konfigurator, Gewicht: 65g, Größe (LxBxH): 17,5x90x58mm, Spannungsversorgung: 12-48V=, Leistungsaufnahme: <0.7W, Schnappbar auf EN50022 DIN Schiene.

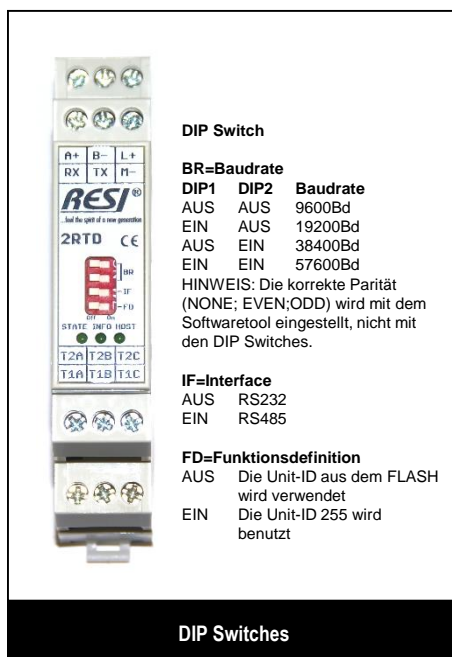
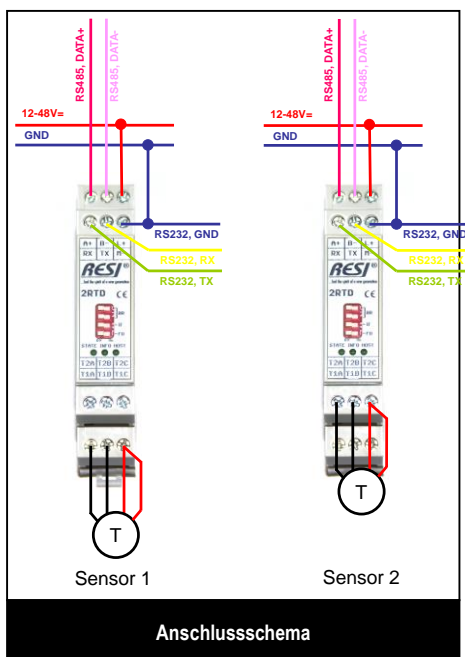
## RESI-2RTD-ASCII

MODBUS/RTU oder ASCII Modul zur Erfassung von zwei RTD Temperatursensoren über einen seriellen Bus, pro Kanal einstellbar: RTD Sensortyp: PT100, PT200, PT500, PT1000, NI120, Messstrom: 100µA, 250µA, 500µA, Linearisierung: Europa, Amerika, Japan, ITS-90, Einheit: Celsius, Fahrenheit, Kelvin, Offset für Nullpunkt, Integrierte Mittelwertberechnung pro Kanal, Auflösung: 24 Bit ADC, Genauigkeit: +/-0,1°C, Geschwindigkeit: ca. 1Hz, Sensoranschluss: 2-Leiter, 3-Leiter oder 4-Leiteranschluss, Host Kommunikation über RS232 oder RS485 mit einfachen ASCII Texten oder MODBUS/RTU Slave Protokoll, Host Baudraten: 9600, 19200, 38400 oder 57600Bd, Keine, gerade oder ungerade Parität, 8 Datenbits, 1 Stoppbit, Sensoreingänge sind galvanisch getrennt von den seriellen Schnittstellen, Konfiguration und Test des Moduls über unsere kostenlose PC Software MODBUS Konfigurator, Gewicht: 65g, Größe (LxBxH): 17,5x90x58mm, Spannungsversorgung: 12-48V=, Leistungsaufnahme: <0.7W, Schnappbar auf EN50022 DIN Schiene.



## RESI-MODBUS-CONFIGURATOR

Besteht aus einer kostenlosen Software zum Konfigurieren und Testen unserer IO Module. Download über unsere Homepage [www.RESI.cc](http://www.RESI.cc)



### AUF EINEN BLICK

- Extrem schmale Bauform: Nur 17.5mm breit
- Host Kommunikation: Via RS232 oder RS485 mit MODBUS/RTU oder ASCII Protokoll
- Host Baudraten: 9600, 19200, 38400 oder 57600Bd, Keine, gerade oder ungerade Parität, 8 Datenbits, 1 Stoppbit
- 2 Sensoreingänge für RTD Temperatursensoren: PT100, PT200, PT500, PT1000, NI120
- Messgenauigkeit +/-0.1°C
- Anzeigeeinheit: °Celsius, °Fahrenheit oder °Kelvin
- Integrierte Mittelwertberechnung pro Kanal
- Spannungsversorgung: 12-48Vdc
- Leistungsaufnahme: <0.7W
- Größe (LxBxH): 17.5x90x58mm
- Schnappbar auf EN50022 DIN Schiene