

WICHTIG: Bevor Sie mit der Installation des Produkts beginnen, lesen Sie die beigefügten **WICHTIGEN SICHERHEITSHINWEISE** aufmerksam durch und befolge Sie diese Informationen sorgfältig!

Beschreibung:

MODBUS/RTU Modul zur Erfassung von zwei RTD Temperatursensoren über einen seriellen Bus, pro Kanal einstellbar: RTD Sensortyp: PT100, PT200, PT500, PT1000, NI120, Messstrom: 100µA, 250µA, 500µA, Linearisierung: Europa, Amerika, Japan, ITS-90, Einheit: Celsius, Fahrenheit, Kelvin, Offset für Nullpunkt, Integrierte Mittelwertberechnung pro Kanal, Auflösung: 24 Bit ADC, Genauigkeit: +/-0,1°C, Geschwindigkeit: ca. 1Hz, Sensoranschluss: 2-Leiter, 3-Leiter oder 4-Leiteranschluss, Host Kommunikation über RS232 oder RS485 mit MODBUS/RTU Slave Protokoll, Host Baudraten: 9600, 19200, 38400 oder 57600Bd, Keine, gerade oder ungerade Parität, 8 Datenbits, 1 Stoppbit, Sensoreingänge sind galvanisch getrennt von den seriellen Schnittstellen, Konfiguration und Test des Moduls über unsere kostenlose PC Software MODBUS Konfigurator, Gewicht: 65g, Größe (LxBxH): 17,5x90x58mm, Spannungsversorgung: 12-48V=, Leistungsaufnahme: <0.7W, Schnappbar auf EN50022 DIN Schiene.

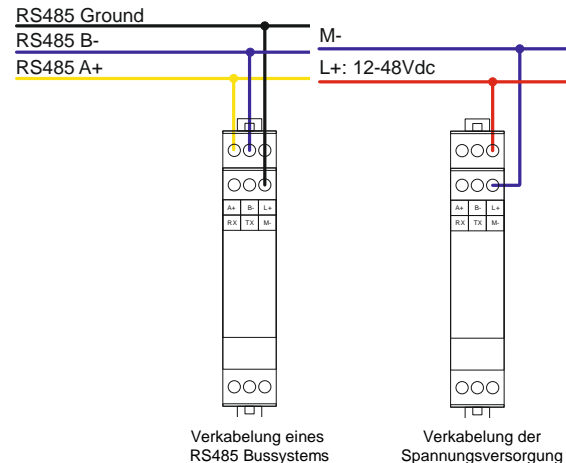
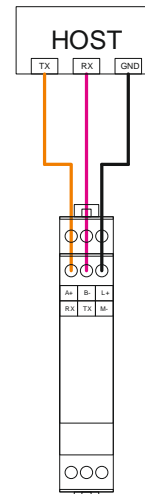
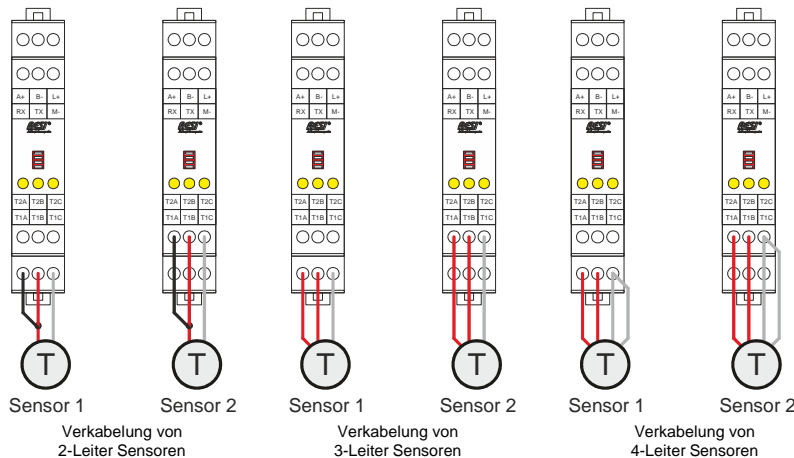
Handbuch+Software:

Um unser Modul zu konfigurieren, benötigen Sie unser kostenloses Tool ModbusConfigurator. Lesen Sie unser aktuelles Handbuch zum Produkt gewissenhaft durch! Beides erhalten Sie auf unserer Homepage

www.RESI.cc

DIP Switch	Bedeutung
Baudrate BR	Benutzen Sie DIP Switch 1+2, um die Baudrate zu wählen: AUS AUS: 9600Bd EIN AUS: 19200Bd AUS EIN: 38400Bd EIN EIN: 57600Bd HINWEIS: Die korrekte Parität (NONE, EVEN, ODD) wird über die PC Software eingestellt, nicht mit DIP Switches.
Schnittstelle IF	Wählt die physikalische Art der seriellen Schnittstelle für das ASCII oder MODBUS/RTU Protokoll aus: AUS=RS232 EIN=RS485
Funktionswahl FD	Wählt eine Spezialfunktion aus: AUS=Es wird die Unit ID aus dem FLASH verwendet EIN=Es wird immer die Unit ID 255 verwendet
HINWEIS	Nachdem der DIP Switch verändert wurde, bootet das Gerät automatisch neu. Somit ist kein Spannung aus/Spannung ein Zyklus notwendig. Nach dem Neustart sind alle drei LEDs kurz ein, um die Neustart-Sequenz darzustellen.

LED	Beschreibung
STATE	Status-LED, blinkt langsam, wenn das Modul in Ordnung ist, blinkt schnell wenn das Modul intern einen Fehler hat
INFO	Wenn alles in Ordnung ist, ist diese Led ein, sollte ein interner Fehler beim Temperaturmessern auftreten, so blinkt diese LED schnell.
HOST	HOST-LED, Blinkt, wenn der Host mit dem Modul kommuniziert.



WICHTIG: Bevor Sie mit der Installation des Produkts beginnen, lesen Sie die beigefügten **WICHTIGEN SICHERHEITSHINWEISE** aufmerksam durch und befolge Sie diese Informationen sorgfältig!

KLEMME	BESCHREIBUNG
L+ M-	Spannungsversorgung: L+: 12-48 V= M-: Masse
RS485	RS485 ASCII oder MODBUS/RTU Schnittstelle A+: RS485 DATA+ Signal B-: RS485 DATA- Signal M-: RS485 Masse Signal
RS232	RS232 ASCII oder MODBUS/RTU Schnittstelle TX+: RS232 Transmit Signal RX-: RS232 Receive Signal M-: RS232 Masse Signal
Sensor 1 T1A T1B T1C	Sensoreingang 1 für 2-Leiter, 3-Leiter oder 4-Leiter Widerstandsmessung 2-Leiter Sensoranschluss: Sensor wird zwischen T1C und T1B angeschlossen T1A: gebrückt mit T1B T1B: gebrückt mit T1A und Sensorleitung 2 (rechtes Anschlusskabel) T1C: Sensorleitung 1 (linkes Anschlusskabel) 3-Leiter Sensoranschluss: Sensor wird zwischen T1C, T1B und T1A angeschlossen T1A: Sensorleitung 3 (rechts 2. Anschlusskabel) T1B: Sensorleitung 2 (rechts 1. Anschlusskabel) T1C: Sensorleitung 1 (links) 4-Leiter Sensoranschluss: Sensor wird zwischen T1C, T1B und T1A angeschlossen T1A: Sensorleitung 4 (rechts 2. Anschlusskabel) T1B: Sensorleitung 3 (rechts 1. Anschlusskabel) T1C: Sensorleitung 1+2 (links 1. Und 2. Anschlusskabel)
Sensor 2 T2A T2B T2C	Sensoreingang 2 für 2-Leiter, 3-Leiter oder 4-Leiter Widerstandsmessung 2-Leiter Sensoranschluss: Sensor wird zwischen T2C und T2B angeschlossen T2A: gebrückt mit T2B T2B: gebrückt mit T2A und Sensorleitung 2 (rechtes Anschlusskabel) T2C: Sensorleitung 1 (linkes Anschlusskabel) 3-Leiter Sensoranschluss: Sensor wird zwischen T2C, T2B und T2A angeschlossen T2A: Sensorleitung 3 (rechts 2. Anschlusskabel) T2B: Sensorleitung 2 (rechts 1. Anschlusskabel) T2C: Sensorleitung 1 (links) 4-Leiter Sensoranschluss: Sensor wird zwischen T2C, T2B und T2A angeschlossen T2A: Sensorleitung 4 (rechts 2. Anschlusskabel) T2B: Sensorleitung 3 (rechts 1. Anschlusskabel) T2C: Sensorleitung 1+2 (links 1. Und 2. Anschlusskabel)



Technische Daten		
Spannungsversorgung		
Versorgungsspannung	12-48V= +/-10%	Lagerungstemperatur -20...80 °C
Spannungs-LED	Ja	Arbeitstemperatur 0...60°C
Leistungsaufnahme	<0.7W	Feuchtigkeit 25...90 % rF nicht kondensierend
		Schutzklasse IP20 (EN 60529)
		Abmessungen LxBxH 17.5mm x90mm x58mm
		Gewicht 65g
		Montage Auf DIN EN50022 Schiene
ASCII/Modbus Schnittstelle		
Protokoll	ASCII oder Modbus/RTU	
Typ	RS232 oder RS485	
Baudrate	9600 bis 57600Bd/8/N oder E/1	
Kabelanschluss	Über Klemmen	
LED Anzeige	Ja	
Galvanische Trennung	Ja	
Temperatureingänge		
Anzahl	2	
Signal	Temperaturmessung	
Messart	Widerstandsmessung	
Wandlung	24-Bit Sigma/Delta-ADC	
Genauigkeit	+/-0.1°C für PT-100, PT-200, PT-500, PT-1000, NI-120	
	+/-3°C für PT-10, PT-50	
	+/-0.001°C	
Auflösung	10ppm/°C	
Stabilität der Referenz	PT-100, PT-1000,	
Sensortypen	PT-1000 α=0.00375,	
	PT-10, PT-50, PT-200,	
	PT-500, NI-120	
Linearisierung nach Standards	Europa Amerika Japan ITS-90	
Erregungsstrom für Messung	5µA, 10µA, 25µA, 50µA, 100µA, 250µA, 500µA, 1mA	
Sensoranschluss	Über Klemmen	
Galvanische Trennung zur seriellen Schnittstelle	Ja	
LED Anzeige	Ja	
Klemmen		
Kabelquerschnitt	Max. 1.5 mm ²	
Anzugsmoment	Max. 0.5Nm	
		CE Konformität Ja

IMPORTANT: Before you start with the installation of the product, read the attached **IMPORTANT SECURITY NOTES** very carefully and follow all the herein given information very accurate!

Description:

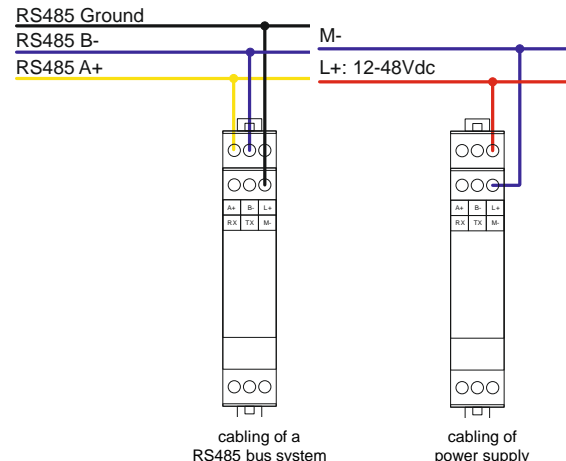
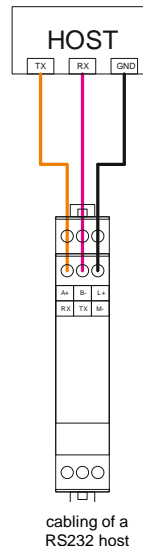
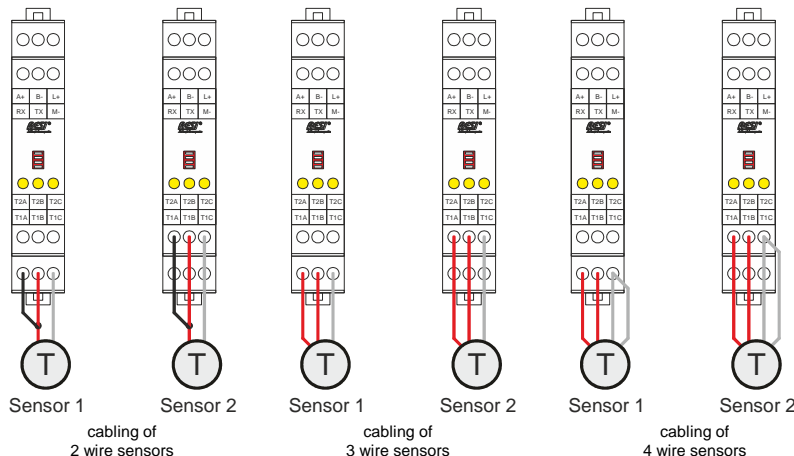
MODBUS/RTU module to read two RTD temperature sensors via serial bus, configuration for each channel: RTD sensor type: PT100, PT200, PT500, PT1000, NI120, Measurement current: 100µA, 250µA, 500µA, Linearization: Europa, Amerika, Japan, ITS-90, Unit: Celsius, Fahrenheit, Kelvin, offset for zero point, integrated average calculation for each channel, Resolution: 24 bit ADC, Precision: +/-0,1°C, Speed: ca. 1Hz, Sensor connection: 2 wire, 3 wire or 4 wire connection, Host communication: via RS232 or RS485 with MODBUS/RTU slave protocol, Host baud rates: 9600, 19200, 38400 or 57600Bd, no, even or odd parity, 8 data bits, 1 stop bit, the sensor inputs are galvanically insulated to the serial interfaces, Configuration and testing of module with free PC software MODBUS configurator, Weight: 65g, Dimension (LxWxH): 17,5x90x58mm, Power supply: 12-48V~, Power consumption: <0.7W, Mountable onto a EN50022 DIN rail.

Manual-Software:

To configure our module, you need our free software tool ModbusConfigurator. Read the actual manual for our product very carefully! You will find both things on our homepage www.RESI.cc

DIP Switch	Description
Baudrate BR	Use DIP switches 1+2 to select the baud rate: OFF OFF: 9600Bd ON OFF: 19200Bd OFF ON: 38400Bd ON ON: 57600Bd HINT: The correct parity (NONE, EVEN, ODD) is defined by the PC software, not with the DIP switches.
Interface IF	Selects the physical type of the serial interface for the ASCII or MODBUS/RTU protocol: OFF=RS232 ON=RS485
Function definition FD	Select s special function in the module: OFF=The module uses the configured unit ID from the FLASH memory ON=The module uses always the unit ID 255
HINT	After a change of the DIP switches, the module reboots. No power off / power on cycle is necessary. After the reset all three LEDs are shortly on to represent the RESTART sequence.

LED	Description
STATE	Status LED: If the module is ok, this LED flashes slowly. If there is an error detected by the module, this LED flashes fast.
INFO	If everything is ok this LED is on. If there is an internal error with the temperature measurement, this LED flashes fast.
HOST	HOST-LED, Flashes, if the host is communicating with the module.



IMPORTANT: Before you start with the installation of the product, read the attached **IMPORTANT SECURITY NOTES** very carefully and follow all the herein given information very accurate!

CLAMP	DESCRIPTION
L+ M-	Power supply: L+: 12-48 V= M-: Ground
RS485 A+ B- M-	RS485 ASCII or MODBUS/RTU interface A+: RS485 DATA+ signal B-: RS485 DATA- signal M-: RS485 ground signal
RS232 TX+ RX- M-	RS232 ASCII or MODBUS/RTU interface TX+: RS232 Transmit signal RX-: RS232 Receive signal M-: RS232 Ground signal
Sensor 1 T1A T1B T1C	Sensor input 1 for 2 wire, 3 wire or 4 wire temperature measurement 2 wire sensor connection: Sensor is cabled between T1C and T1B T1A: bridged with T1B T1B: bridged with T1A and sensor wire 2 (right cable of sensor) T1C: sensor wire 1 (left cable of sensor) 3 wire sensor connection: Sensor is cabled between T1C, T1B and T1A T1A: Sensor cable 3 (right cable of sensor, 2 nd cable) T1B: Sensor cable 2 (right cable of sensor, 1 st cable) T1C: Sensor cable 1 (left cable of sensor) 4 wire sensor connection: Sensor is cabled between T1C, T1B and T1A T1A: Sensor cable 4 (right cable of sensor, 2 nd cable) T1B: Sensor cable 3 (right cable of sensor, 1 st cable) T1C: Sensor cable 1+2 (both cables on the left side of sensor)
Sensor 2 T2A T2B T2C	Sensor input 2 for 2 wire, 3 wire or 4 wire temperature measurement 2 wire sensor connection: Sensor is cabled between T1C and T1B T1A: bridged with T1B T1B: bridged with T1A and sensor wire 2 (right cable of sensor) T1C: sensor wire 1 (left cable of sensor) 3 wire sensor connection: Sensor is cabled between T1C, T1B and T1A T1A: Sensor cable 3 (right cable of sensor, 2 nd cable) T1B: Sensor cable 2 (right cable of sensor, 1 st cable) T1C: Sensor cable 1 (left cable of sensor) 4 wire sensor connection: Sensor is cabled between T1C, T1B and T1A T1A: Sensor cable 4 (right cable of sensor, 2 nd cable) T1B: Sensor cable 3 (right cable of sensor, 1 st cable) T1C: Sensor cable 1+2 (both cables on the left side of sensor)



Technical Data			
Power supply		Storage temperature	-20...80 °C
Supply voltage	12-48V= +/-10%	Operating Temperature	0...60°C
Power LED	Yes	Temperature Humidity	25...90 % rH non-condensing
Power consumption	<0.7W	Protection Class	IP20 (EN 60529)
		Dimensions LxWxH	17.5mm x90mm x58mm
		Weight	65g
		Mounting	on DIN EN50022 rail
ASCII/Modbus Interface			
Protocol	ASCII or Modbus/RTU		
Type	RS232 or RS485		
Baud rates	9600 to 57600/6/N or E/1		
Cable Connection	Via clamps		
LED indicator	Yes		
Galvanic insulation	Yes		
Temperature inputs			
Number of inputs	2		
Signal type	temperature measurement		
Type of measurement	Measurement of resistance		
ADC	24 bit sigma delta ADC		
Accuracy	+/-0.1°C for PT-100, PT-200, PT-500, PT-1000, NI-120		
	+/-3°C for PT-10, PT-50		
	+/-0.001°C		
Resolution	10ppm/°C		
Reference stability	PT-100, PT-1000,		
Sensor types	PT-1000 $\alpha=0.00375$, PT-10, PT-50, PT-200, PT-500, NI-120		
Linearization standards	Europa Amerika Japan ITS-90		
Excitation current for measurement	5 μ A, 10 μ A, 25 μ A, 50 μ A, 100 μ A, 250 μ A, 500 μ A, 1mA		
Cable connection	Via clamps		
Galvanic insulation to serial interface	Yes		
LED Indicator	Yes		
Clamps			
Clamp wire cross section	Max. 1.5 mm ²	CE conformity	Yes
Tightening torque	Max. 0.5Nm		

Wichtige Hinweise:

- **Vor der Installation und Inbetriebnahme ist dieser Sicherheitshinweis, die beigefügte Installationsanleitung und das dazugehörige Handbuch zu lesen und alle darin gemachten Hinweise sind zu beachten!**
- Die Installation der Geräte darf nur durch Fachpersonal durchgeführt werden!
- Der Anschluss der Geräte darf nur im spannungslosen Zustand erfolgen!
- Führen Sie bei eingeschaltetem Gerät keine elektrischen Arbeiten am Gerät aus!
- Sichern Sie das Gerät gegen Wiedereinschalten!
- Das Gerät darf nur mit der vorgeschriebenen Spannung versorgt werden!
- Schwankungen und Abweichungen der Netzspannung vom Nennwert dürfen die in den technischen Daten angegebenen Toleranzgrenzen und Vorgaben nicht überschreiten. Bei Nichteinhaltung kann es zu Funktionsbeeinträchtigungen und Funktionsstörungen kommen!
- Es sind die aktuellen EMV Richtlinien in der Verkabelung zu beachten!
- Alle Signal- und Anschlussleitungen sind so zu verlegen, daß induktive und kapazitive Störungen sowie Einstrahlungen die Funktionen des Geräts nicht beeinflussen. Falsche Verkabelung kann zu erheblichem Fehlfunktionen des Geräts führen!
- Für Signalleitungen und Sensorleitungen sind geschirmte Kabel zu verwenden, um Schäden durch Spannungsinduktion zu verhindern!
- Es sind die aktuellen Sicherheitsvorschriften der ÖVE, VDE, der Länder, ihrer Überwachungsorgane, des TÜV und des örtlichen EVUs zu beachten!
- Beachten Sie die länderspezifischen Vorschriften und Normen!
- Das Gerät ist nur für den angegebenen Verwendungszweck zu benutzen!
- Für Mängel und Schäden, die durch unsachgemäße Verwendung der Geräte entstehen, werden keinerlei Gewährleistungen und Haftungen übernommen!
- Folgeschäden, welche durch Fehler an diesem Gerät entstehen, sind von der Gewährleistung und Haftung ausgenommen!
- Es gelten ausschließlich die technischen Daten, Anschlussbedingungen und Bedienungsanleitungen, welche den Geräten bei der Lieferung beigefügt sind!
- Alle auf unserer Homepage, oder in unserem Datenblatt, in unseren Handbüchern, in unseren Katalogen oder bei unseren Partnern publizierten technischen Daten müssen im Sinne des technischen Fortschritts nicht immer aktuell sein!
- Bei Veränderungen unserer Geräte durch den Anwender entfallen alle Gewährleistungsansprüche!
- Die beim Gerät spezifizierten technischen Rahmenbedingungen (zb Temperaturen, Spannungsversorgung, etc.) sind unbedingt einzuhalten!
- Der Betrieb von Geräten in der Nähe zu unseren Geräten, welche nicht den EMV-Richtlinien entsprechen, kann zur Beeinflussung der Funktionsweise unseres Gerätes bis zum Ausfall unseres Gerätes führen!
- Unsere Geräte dürfen nicht für Überwachungszwecke, welche ausschließlich dem Schutz von Personen gegen Gefährdung oder Verletzung dienen und nicht als Not-Aus-Schalter in Anlagen und Maschinen oder vergleichbare sicherheitsrelevante Aufgaben verwendet werden!
- Die Gehäuse- und Gehäusezubehörmaße können geringe Toleranzen zu den Angaben in der Installationsanleitung bzw. zu den Angaben im Handbuch aufweisen!
- Veränderungen dieser Unterlagen sind nicht gestattet!
- Reklamationen werden nur in unserer vollständigen Originalverpackung angenommen!



Beachten Sie folgende Regeln:

1. Freischalten der Anlage
2. Sichern gegen Wiedereinschalten
3. Spannungsfreiheit feststellen
4. Andere spannungsführende Teile abdecken

Important hint:

- **Before you start with the installation and the initial setup of the device, you have to read this document and the attached installation guide and the actual manual for the device very carefully. You have to follow all the herein given information very accurate!**
- Only authorized and qualified personnel are allowed to install and setup the device!
- The connection of the device must be done in de-energized state!
- Do not perform any electrical work while the device is connected to power!
- Disable and secure the system against any automatic restart or power on procedure!
- The device must be operated with the defined voltage level!
- Supply voltage jitters must not exceed the technical specifications and tolerances given in the technical manuals for the product. If you do not obey this issue, the proper performance of the device cannot be guaranteed. This can lead to fail functions of the device and in worst case to a complete breakdown of the device!
- You have to obey the current EMC regulations for wiring!
- All signal, control and supply voltage cables must be wired in a way, that no inductive or capacitive interference or any other severe electrical noise disturbance may interfere with the device. Wrong wiring can lead to a malfunction of the device!
- For signal or sensor cables you have to use shielded cables, to avoid damages through induction!
- You have to obey and to apply the current safety regulations given by the ÖVE, VDE, the countries, their control authorities, the TÜV or the local energy supply company!
- Obey country-specific laws and standards!
- The device must be used for the intended purpose of the manufacturer!
- No warranties or liabilities will be accepted for defects and damages resulting from improper or incorrect usage of the device!
- Subsequent damages, which results from faults of this device, are excluded from warranty and liability!
- Only the technical data, wiring diagrams and operation instructions, which are part to the product shipment are valid!
- The information on our homepage, in our datasheets, in our manuals, in our catalogues or published by our partners can deviate from the product documentation and is not necessarily always actual, due to constant improvement of our products for technical progress!
- In case of modification of our devices made by the user, all warranty and liability claims are lost!
- The installation has to fulfill the technical conditions and specifications (e.g. operating temperatures, power supply, ...) given in the devices documentation!
- Operating our device close to equipment, which do not comply with EMC directives, can influence the functionality of our device, leading to malfunction or in worst case to a breakdown of our device!
- Our devices must not be used for monitoring applications, which solely serve the purpose of protecting persons against hazards or injury, or as an emergency stop switch for systems or machinery, or for any other similar safety-relevant purposes!
- Dimensions of the enclosures or enclosures accessories may show slight tolerances on the specifications provided in these instructions!
- Modifications of this documentation is not allowed!
- In case of a complaint, only complete devices returned in original packing will be accepted!



Pay attention to the following rules:

1. Disconnect the system from power
2. Secure the system against automatic power on
3. Check that the system is de-energized
4. Cover other energized parts of the system