

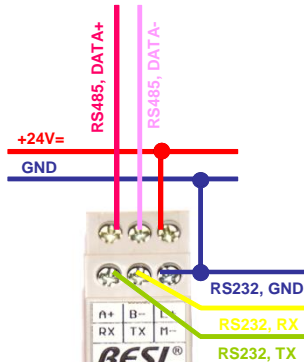
WICHTIG: Bevor Sie mit der Installation des Produkts beginnen, lesen Sie die beigefügten **WICHTIGEN SICHERHEITSHINWEISE** aufmerksam durch und befolge Sie diese Informationen sorgfältig!

Beschreibung:

Besteht aus einem seriellen MeterBus Konverter, Verbindung zum Host über RS232 oder RS485, maximal 24 MBUS Zähler (=unit loads) mit 500 Variablen, Kommunikationsgeschwindigkeit am MBUS von 300bps bis 38400 bps, Modbus Verbindung mit RS232/RS485 (9600 bps bis 57600 bps, keine oder gerade Parität), Mbus und Modbus sind galvanisch getrennt, Konfiguration via PC Software, Schnappbar auf 35mm EN50022 DIN Schiene, Gewicht 60g, Abmessungen (LxBxH) 17.5x90x58mm, Spannungsversorgung 24 VDC, Leistungsaufnahme <2.5W, Kostenlose Software unter www.RESI.cc

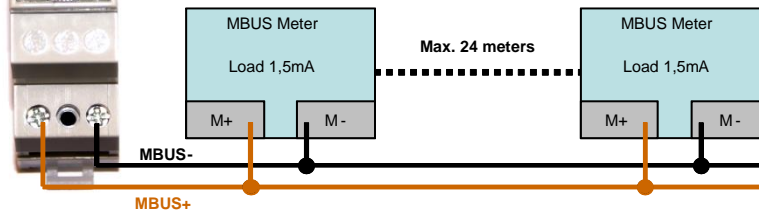
Handbuch+Software:

Um unser Modul zu konfigurieren, benötigen Sie unser kostenloses Tool ModbusConfigurator. Lesen Sie unser aktuelles Handbuch zum Produkt gewissenhaft durch! Beides erhalten Sie auf unserer Homepage www.RESI.cc



KLEMMEN/LEDS	RESI-MBUS2-MODBUS
L+ M-	Spannungsversorgung L+: 24 V= M: Masse
A B	RS485 Modbus/RTU Slave Schnittstelle A: DATA+ B: DATA-
RX TX M-	RS232 Modbus/RTU Slave Schnittstelle RX: Seriell Empfangen TX: Seriell Senden M: Masse für RS232
MB+ MB-	Schnittstelle für MBUS Anschluss
STATE	Status-LED, blinkt langsam, wenn der Konverter funktioniert
MBUS	MBUS Aktivitäts-LED, blinkt, wenn MBUS Telegramme versendet/empfangen werden
HOST	HOST-LED, blinkt, wenn der Host MODBUS/RTU Telegramme sendet/empfängt

Dip Switch	Beschreibung
Baudrate BR	Benutzen Sie DIP Switch 1+2, um die Baudrate zu wählen: AUS AUS: 9600Bd EIN AUS: 19200Bd AUS EIN: 38400Bd EIN EIN: 57600Bd HINWEIS: Die korrekte Parität (NONE; EVEN;ODD) wird über die PC Software eingestellt, nicht mit DIP Switches.
Interface IF	Wählt die physikalische Art der seriellen Schnittstelle aus: AUS=RS232 EIN=RS485
Function Definition FD	Wählt eine Spezialfunktion aus: AUS=Es wird die Unit ID aus dem FLASH verwendet EIN=Es wird immer die Unit ID 255 verwendet
HINWEIS	Nachdem der DIP Switch verändert wurde, bootet das Gerät automatisch neu. Somit ist kein Spannung aus/Spaltung ein Zyklus notwendig. Nach dem Neustart sind alle drei LEDs kurz ein, um die Neustart-Sequenz darzustellen.



Technische Rahmenbedingungen	
Betriebstemperatur	0...60°C
Lagerungstemperatur	-20...+80°C
Feuchte	25..90 %rF nicht kondensierend
Spannungsversorgung	24Vdc +/-10%
Leistungsaufnahme	<2.5W
Schraubklemmen	Anzugsmoment max. 0.5Nm
Verkabelungsquerschnitt	Max. 1.5mm²
Abmessungen (LxBxH)	17.5x90x58mm
Gewicht	60g
Schutzart	IP20
Konformität	CE

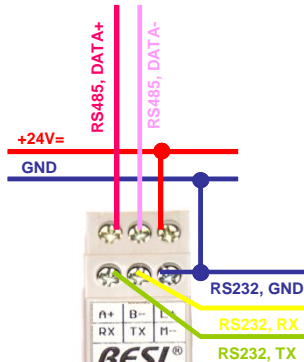
IMPORTANT: Before you start with the installation of the product, read the attached **IMPORTANT SECURITY NOTES** very carefully and follow all the herein given information very accurate!

Description:

Consisting of a serial MeterBus Converter, connection to host via RS232 or RS485 with up to 24 meter (=unit loads) and 500 variables, MBUS communication speed from 300bps to 38400 bps, Modbus connection with RS232 (9600 bps to 57600 bps), Mbus and Modbus are galvanically isolated, configuration via PC software, mountable on 35mm EN50022 DIN rail, weight 60g, dimensions (LxWxH) 17.5x90x58mm, power supply 24 VDC, power consumption <2.5W, Free software download from www.RESI.cc

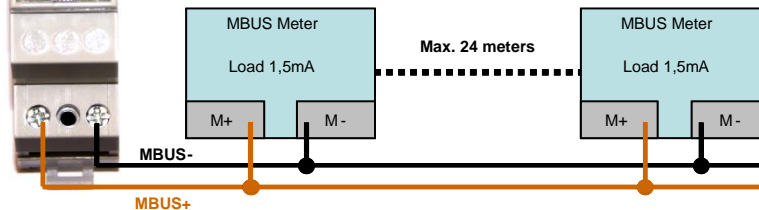
Manual+Software:

To configure our module, you need our free software tool ModbusConfigurator. Read the actual manual for our product very carefully! You will find both things on our homepage www.RESI.cc



CLAMP/LEDS	RESI-MBUS2-MODBUS
L+ M-	Power supply L+: 24 V= M:- Ground
A B	RS485 Modbus/RTU slave interface A: DATA+ B: DATA-
RX TX M-	RS232 Modbus/RTU slave interface RX: serial receive TX: serial transmit M:- Ground for RS232
MB+ MB-	Interface to MBUS devices
STATE	State-LED, flashes, when converter is ok
MBUS	MBUS activity LED, flashes, when MBUS telegrams are on the bus
HOST	HOST-LED, flashes, when host sends/receive MODBUS/RTU telegrams

Dip Switch	Description
Baudrate BR	Use DIP Switch 1 and 2 to select the baud rate: OFF OFF: 9600Bd ON OFF: 19200Bd OFF ON: 38400Bd ON ON: 57600Bd HINT: The correct parity (NONE; EVEN;ODD) is selected with the software tool, not with DIP switches.
Interface IF	Selects the physical type of the serial interface: OFF=RS232 ON=RS485
Function Definition FD	Selects a special function: OFF=The unit ID from the FLASH memory is used ON=The unit ID is always 255
HINT	After you change a DIP switch, the converter reboots automatically. Therefore you don't need to switch off and on the converter to change settings. After a reboot, all three LEDs are on for a short period to signal the power on procedure.



Technical Conditions	
Operating temperature	0...60°C
Storage temperature	-20...+80°C
Humidity	25..90 %rH not condensing
Power supply	24Vdc +/-10%
Power consumption	<2.5W
Clamps	Tightening torque max. 0.5Nm
Clamp Wire cross section	max. 1.5mm ²
Dimension (LxWxH)	17.5x90x58mm
Weight	60g
Protection class	IP20
Conformity	CE

Wichtige Hinweise:

- **Vor der Installation und Inbetriebnahme ist dieser Sicherheitshinweis, die beigefügte Installationsanleitung und das dazugehörige Handbuch zu lesen und alle darin gemachten Hinweise sind zu beachten!**
- Die Installation der Geräte darf nur durch Fachpersonal durchgeführt werden!
- Der Anschluss der Geräte darf nur im spannungslosen Zustand erfolgen!
- Führen Sie bei eingeschaltetem Gerät keine elektrischen Arbeiten am Gerät aus!
- Sichern Sie das Gerät gegen Wiedereinschalten!
- Das Gerät darf nur mit der vorgeschriebenen Spannung versorgt werden!
- Schwankungen und Abweichungen der Netzspannung vom Nennwert dürfen die in den technischen Daten angegebenen Toleranzgrenzen und Vorgaben nicht überschreiten. Bei Nichteinhaltung kann es zu Funktionsbeeinträchtigungen und Funktionsstörungen kommen!
- Es sind die aktuellen EMV Richtlinien in der Verkabelung zu beachten!
- Alle Signal- und Anschlussleitungen sind so zu verlegen, daß induktive und kapazitive Störungen sowie Einstreuungen die Funktionen des Geräts nicht beeinflussen. Falsche Verkabelung kann zu erheblichem Fehlfunktionen des Geräts führen!
- Für Signalleitungen und Sensorleitungen sind geschirmte Kabel zu verwenden, um Schäden durch Spannungsinduktion zu verhindern!
- Es sind die aktuellen Sicherheitsvorschriften der ÖVE, VDE, der Länder, ihrer Überwachungsorgane, des TÜV und des örtlichen EVUs zu beachten!
- Beachten Sie die länderspezifischen Vorschriften und Normen!
- Das Gerät ist nur für den angegebenen Verwendungszweck zu benutzen!
- Für Mängel und Schäden, die durch unsachgemäße Verwendung der Geräte entstehen, werden keinerlei Gewährleistungen und Haftungen übernommen!
- Folgeschäden, welche durch Fehler an diesem Gerät entstehen, sind von der Gewährleistung und Haftung ausgenommen!
- Es gelten ausschließlich die technischen Daten, Anschlussbedingungen und Bedienungsanleitungen, welche den Geräten bei der Lieferung beigefügt sind!
- Alle auf unserer Homepage, oder in unserem Datenblatt, in unseren Handbüchern, in unseren Katalogen oder bei unseren Partnern publizierten technischen Daten müssen im Sinne des technischen Fortschritts nicht immer aktuell sein!
- Bei Veränderungen unserer Geräte durch den Anwender entfallen alle Gewährleistungsansprüche!
- Die beim Gerät spezifizierten technischen Rahmenbedingungen (zb Temperaturen, Spannungsversorgung, etc.) sind unbedingt einzuhalten!
- Der Betrieb von Geräten in der Nähe zu unseren Geräten, welche nicht den EMV-Richtlinien entsprechen, kann zur Beeinflussung der Funktionsweise unseres Gerätes bis zum Ausfall unseres Gerätes führen!
- Unsere Geräte dürfen nicht für Überwachungszwecke, welche ausschließlich dem Schutz von Personen gegen Gefährdung oder Verletzung dienen und nicht als Not-Aus-Schalter in Anlagen und Maschinen oder vergleichbare sicherheitsrelevante Aufgaben verwendet werden!
- Die Gehäuse- und Gehäusezubehörmaße können geringe Toleranzen zu den Angaben in der Installationsanleitung bzw. zu den Angaben im Handbuch aufweisen!
- Veränderungen dieser Unterlagen sind nicht gestattet!
- Reklamationen werden nur in unserer vollständigen Originalverpackung angenommen!



Beachten Sie folgende Regeln:

1. Freischalten der Anlage
2. Sichern gegen Wiedereinschalten
3. Spannungsfreiheit feststellen
4. Andere spannungsführende Teile abdecken

Important hint:

- **Before you start with the installation and the initial setup of the device, you have to read this document and the attached installation guide and the actual manual for the device very carefully. You have to follow all the herein given information very accurate!**
- Only authorized and qualified personnel are allowed to install and setup the device!
- The connection of the device must be done in de-energized state!
- Do not perform any electrical work while the device is connected to power!
- Disable and secure the system against any automatic restart or power on procedure!
- The device must be operated with the defined voltage level!
- Supply voltage jitters must not exceed the technical specifications and tolerances given in the technical manuals for the product. If you do not obey this issue, the proper performance of the device cannot be guaranteed. This can lead to fail functions of the device and in worst case to a complete breakdown of the device!
- You have to obey the current EMC regulations for wiring!
- All signal, control and supply voltage cables must be wired in a way, that no inductive or capacitive interference or any other severe electrical noise disturbance may interfere with the device. Wrong wiring can lead to a malfunction of the device!
- For signal or sensor cables you have to use shielded cables, to avoid damages through induction!
- You have to obey and to apply the current safety regulations given by the ÖVE, VDE, the countries, their control authorities, the TÜV or the local energy supply company!
- Obey country-specific laws and standards!
- The device must be used for the intended purpose of the manufacturer!
- No warranties or liabilities will be accepted for defects and damages resulting from improper or incorrect usage of the device!
- Subsequent damages, which results from faults of this device, are excluded from warranty and liability!
- Only the technical data, wiring diagrams and operation instructions, which are part to the product shipment are valid!
- The information on our homepage, in our datasheets, in our manuals, in our catalogues or published by our partners can deviate from the product documentation and is not necessarily always actual, due to constant improvement of our products for technical progress!
- In case of modification of our devices made by the user, all warranty and liability claims are lost!
- The installation has to fulfill the technical conditions and specifications (e.g. operating temperatures, power supply, ...) given in the devices documentation!
- Operating our device close to equipment, which do not comply with EMC directives, can influence the functionality of our device, leading to malfunction or in worst case to a breakdown of our device!
- Our devices must not be used for monitoring applications, which solely serve the purpose of protecting persons against hazards or injury, or as an emergency stop switch for systems or machinery, or for any other similar safety-relevant purposes!
- Dimensions of the enclosures or enclosures accessories may show slight tolerances on the specifications provided in these instructions!
- Modifications of this documentation is not allowed!
- In case of a complaint, only complete devices returned in original packing will be accepted!



Pay attention to the following rules:

1. Disconnect the system from power
2. Secure the system against automatic power on
3. Check that the system is de-energized
4. Cover other energized parts of the system