

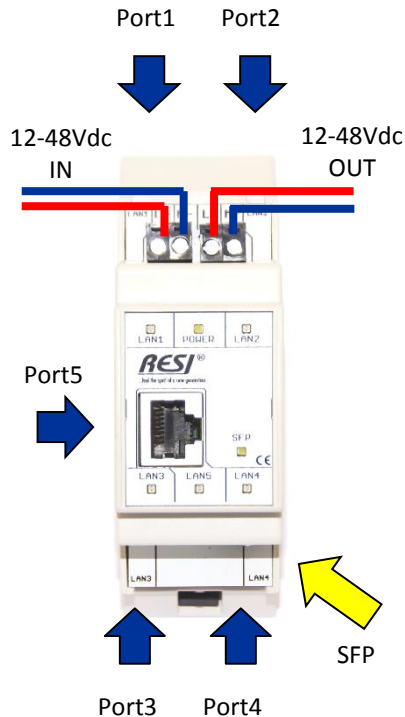
WICHTIG: Bevor Sie mit der Installation des Produkts beginnen, lesen Sie die beigefügten **WICHTIGEN SICHERHEITSHINWEISE** aufmerksam durch und befolge Sie diese Informationen sorgfältig!

Beschreibung:

Unmanaged Switch mit 5 Ports für 10/100MB und einem SFP Port mit 1GB für direkten LWL Anschluss, ideal für Techniknetzwerke in der Heim- und Gebäudeautomation, jedes LAN Port besitzt seine eigene Anzeige LED in der Frontplatte, der Switch passt in jeden Elektroverteiler mit einem 45mm Maskenausschnitt, Spannungsversorgung über zwei abziehbare Stecker zwischen 12 und 48Vdc. Gewicht: 120g, Größe (LxBxH): 35x110x60mm, Spannungsversorgung: 12-48V= mit zwei abziehbare Stecker, Leistungsaufnahme: <1.5W, Montage auf eine EN50022 DIN Schiene oder direkt auf eine Wand.

Handbuch:

Lesen Sie unser aktuelles Handbuch zum Produkt gewissenhaft durch! Sie finden unser aktuelles Handbuch auf unserer Homepage www.RESI.cc



KLEMMEN/LEDS	DESCRIPTION
L+	Spannungsversorgung L+: 12-48V= M: Masse
M-	
LAN1 LAN2 LAN3 LAN4 LAN5	Ethernet Anschlüsse und LEDs ROTE LED: 10MBIT ORANGE LED: 100MBIT
SFP	SFP Modulanschluss und LED
POWER	Spannungs-LED, weiße LED, wenn das Modul korrekt versorgt ist

Technische Rahmenbedingungen	
Betriebstemperatur	0...60°C
Lagerungstemperatur	-20...+80°C
Feuchte	25..90 %rF nicht kondensierend
Spannungsversorgung	12-48Vdc +/-10%
Leistungsaufnahme	<1.5W
Schraubklemmen	Anzugsmoment max. 0.5Nm
Verkabelungsquerschnitt	Max. 1.5mm ²
Abmessungen (LxBxH)	35x110x60mm
Gewicht	120g
Schutzart	IP20
Konformität	CE

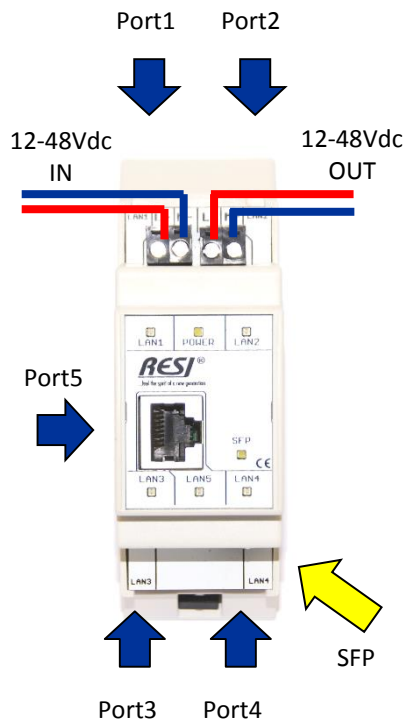
IMPORTANT: Before you start with the installation of the product, read the attached **IMPORTANT SECURITY NOTES** very carefully and follow all the herein given information very accurate!

Description:

Unmanaged switch with 5 Ethernet ports with 10/100MB and one SFP port with 1GB for connection of optical fiber cable, ideal for home and building automation tasks. Each LAN port has its own LED status. The switch is designed to suit into the 45mm slot of a standard electric switchboard cabinet. Power supply is done by two removable plugs. Weight: 120g, Dimension (LxWxH): 35x110x60mm, Power supply: 12-48V= with two removable plugs, Power consumption: <1.5W, Mountable onto a EN50022 DIN rail or directly to a wall.

Manual:

Read the actual manual for our product very carefully! You will find the manual on our homepage www.RESI.cc



CLAMP/LEDS	DESCRIPTION
L+	Power supply L+: 12-48V= M:- Ground
M-	
LAN1 LAN2 LAN3 LAN4 LAN5	Ethernet connectors and LEDs RED LED: 10MBIT ORANGE LED: 100MBIT
SFP	SFP module connector and LED
POWER	Power-LED, white LED, if power is connected correctly

Technical Conditions	
Operating temperature	0...60°C
Storage temperature	-20...+80°C
Humidity	25..90 %rH not condensing
Power supply	12-48Vdc +/-10%
Power consumption	<1.5W
Clamps	Tightening torque max. 0.5Nm
Clamp Wire cross section	max. 1.5mm ²
Dimension (LxWxH)	35x110x60mm
Weight	120g
Protection class	IP20
Conformity	CE

Wichtige Hinweise:

- **Vor der Installation und Inbetriebnahme ist dieser Sicherheitshinweis, die beigefügte Installationsanleitung und das dazugehörige Handbuch zu lesen und alle darin gemachten Hinweise sind zu beachten!**
- Die Installation der Geräte darf nur durch Fachpersonal durchgeführt werden!
- Der Anschluss der Geräte darf nur im spannungslosen Zustand erfolgen!
- Führen Sie bei eingeschaltetem Gerät keine elektrischen Arbeiten am Gerät aus!
- Sichern Sie das Gerät gegen Wiedereinschalten!
- Das Gerät darf nur mit der vorgeschriebenen Spannung versorgt werden!
- Schwankungen und Abweichungen der Netzspannung vom Nennwert dürfen die in den technischen Daten angegebenen Toleranzgrenzen und Vorgaben nicht überschreiten. Bei Nichteinhaltung kann es zu Funktionsbeeinträchtigungen und Funktionsstörungen kommen!
- Es sind die aktuellen EMV Richtlinien in der Verkabelung zu beachten!
- Alle Signal- und Anschlussleitungen sind so zu verlegen, daß induktive und kapazitive Störungen sowie Einstrahlungen die Funktionen des Geräts nicht beeinflussen. Falsche Verkabelung kann zu erheblichem Fehlfunktionen des Geräts führen!
- Für Signalleitungen und Sensorleitungen sind geschirmte Kabel zu verwenden, um Schäden durch Spannungsinduktion zu verhindern!
- Es sind die aktuellen Sicherheitsvorschriften der ÖVE, VDE, der Länder, ihrer Überwachungsorgane, des TÜV und des örtlichen EVUs zu beachten!
- Beachten Sie die länderspezifischen Vorschriften und Normen!
- Das Gerät ist nur für den angegebenen Verwendungszweck zu benutzen!
- Für Mängel und Schäden, die durch unsachgemäße Verwendung der Geräte entstehen, werden keinerlei Gewährleistungen und Haftungen übernommen!
- Folgeschäden, welche durch Fehler an diesem Gerät entstehen, sind von der Gewährleistung und Haftung ausgenommen!
- Es gelten ausschließlich die technischen Daten, Anschlussbedingungen und Bedienungsanleitungen, welche den Geräten bei der Lieferung beigefügt sind!
- Alle auf unserer Homepage, oder in unserem Datenblatt, in unseren Handbüchern, in unseren Katalogen oder bei unseren Partnern publizierten technischen Daten müssen im Sinne des technischen Fortschritts nicht immer aktuell sein!
- Bei Veränderungen unserer Geräte durch den Anwender entfallen alle Gewährleistungsansprüche!
- Die beim Gerät spezifizierten technischen Rahmenbedingungen (zb Temperaturen, Spannungsversorgung, etc.) sind unbedingt einzuhalten!
- Der Betrieb von Geräten in der Nähe zu unseren Geräten, welche nicht den EMV-Richtlinien entsprechen, kann zur Beeinflussung der Funktionsweise unseres Gerätes bis zum Ausfall unseres Gerätes führen!
- Unsere Geräte dürfen nicht für Überwachungszwecke, welche ausschließlich dem Schutz von Personen gegen Gefährdung oder Verletzung dienen und nicht als Not-Aus-Schalter in Anlagen und Maschinen oder vergleichbare sicherheitsrelevante Aufgaben verwendet werden!
- Die Gehäuse- und Gehäusezubehörmaße können geringe Toleranzen zu den Angaben in der Installationsanleitung bzw. zu den Angaben im Handbuch aufweisen!
- Veränderungen dieser Unterlagen sind nicht gestattet!
- Reklamationen werden nur in unserer vollständigen Originalverpackung angenommen!



Beachten Sie folgende Regeln:

1. Freischalten der Anlage
2. Sichern gegen Wiedereinschalten
3. Spannungsfreiheit feststellen
4. Andere spannungsführende Teile abdecken

Important hint:

- **Before you start with the installation and the initial setup of the device, you have to read this document and the attached installation guide and the actual manual for the device very carefully. You have to follow all the herein given information very accurate!**
- Only authorized and qualified personnel are allowed to install and setup the device!
- The connection of the device must be done in de-energized state!
- Do not perform any electrical work while the device is connected to power!
- Disable and secure the system against any automatic restart or power on procedure!
- The device must be operated with the defined voltage level!
- Supply voltage jitters must not exceed the technical specifications and tolerances given in the technical manuals for the product. If you do not obey this issue, the proper performance of the device cannot be guaranteed. This can lead to fail functions of the device and in worst case to a complete breakdown of the device!
- You have to obey the current EMC regulations for wiring!
- All signal, control and supply voltage cables must be wired in a way, that no inductive or capacitive interference or any other severe electrical noise disturbance may interfere with the device. Wrong wiring can lead to a malfunction of the device!
- For signal or sensor cables you have to use shielded cables, to avoid damages through induction!
- You have to obey and to apply the current safety regulations given by the ÖVE, VDE, the countries, their control authorities, the TÜV or the local energy supply company!
- Obey country-specific laws and standards!
- The device must be used for the intended purpose of the manufacturer!
- No warranties or liabilities will be accepted for defects and damages resulting from improper or incorrect usage of the device!
- Subsequent damages, which results from faults of this device, are excluded from warranty and liability!
- Only the technical data, wiring diagrams and operation instructions, which are part to the product shipment are valid!
- The information on our homepage, in our datasheets, in our manuals, in our catalogues or published by our partners can deviate from the product documentation and is not necessarily always actual, due to constant improvement of our products for technical progress!
- In case of modification of our devices made by the user, all warranty and liability claims are lost!
- The installation has to fulfill the technical conditions and specifications (e.g. operating temperatures, power supply, ...) given in the devices documentation!
- Operating our device close to equipment, which do not comply with EMC directives, can influence the functionality of our device, leading to malfunction or in worst case to a breakdown of our device!
- Our devices must not be used for monitoring applications, which solely serve the purpose of protecting persons against hazards or injury, or as an emergency stop switch for systems or machinery, or for any other similar safety-relevant purposes!
- Dimensions of the enclosures or enclosures accessories may show slight tolerances on the specifications provided in these instructions!
- Modifications of this documentation is not allowed!
- In case of a complaint, only complete devices returned in original packing will be accepted!



Pay attention to the following rules:

1. Disconnect the system from power
2. Secure the system against automatic power on
3. Check that the system is de-energized
4. Cover other energized parts of the system