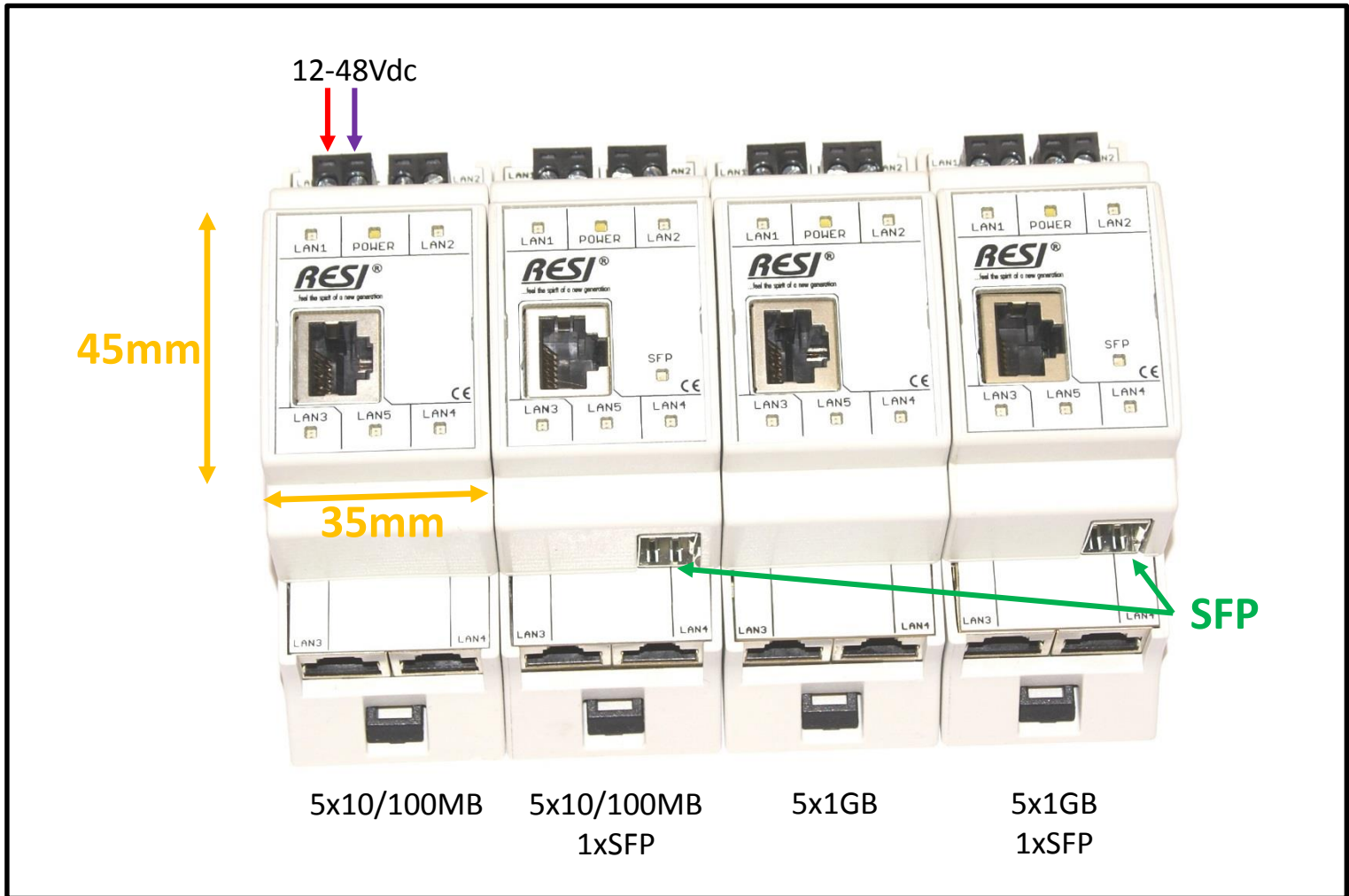


RESI.SWITCHES

Übersicht über unsere Netzwerkprodukte



HIGHLIGHTS:

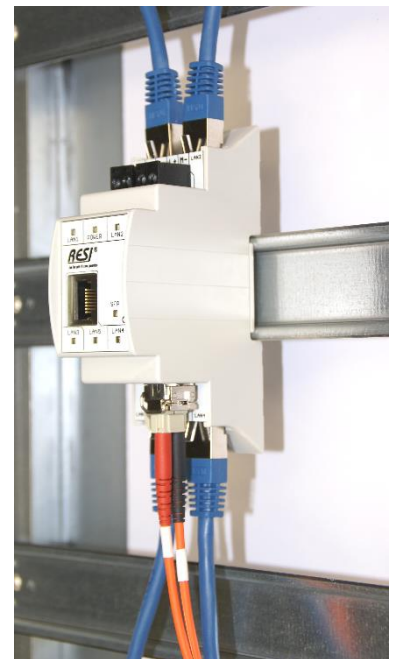
- NEW** Extrem kleine unmanaged Switches: Nur 35x110x60mm groß!
- NEW** 5 fach Switches in 10MB/100MB oder 10/100MB/1GB Version
- NEW** Varianten mit zusätzlichem SFP Steckplatz für direkten LWL Anschluss mit 1GB
- NEW** Passt ideal in den 45mm Maskenausschnitt eines E-Verteilers
- NEW** Weitbereichs-Spannungsversorgung: 12-48Vdc mit zwei abziehbaren Steckern
- NEW** Montage auf EN 50022 DIN Schiene oder direkt auf die Wand

EINSATZGEBIETE:

- NEW** Vernetzung von AutoGers, SPSeN, Mini Computer oder Touch Panels in einem Gebäude
- NEW** Durch 48Vdc Versorgung ideal für Telekom Anwendungen
- NEW** Durch direkte Ankopplung eines LWL Kabels am Switch entfällt die komplette Umsetzung von LWL auf Kupfer über herkömmliche Patch Panels oder Netzwerkschränke
- NEW** Ideal für Netzwerke in langen Steigschächten oder großen Netzwerken
- NEW** Super für die gehobenen Heimaautomation

MÄRKTE:

- NEW** Gebäudeautomation
- NEW** Telekom
- NEW** Smart Home
- NEW** Smart Metering



RESI Informatik & Automation GmbH
Altenmarkt 29, A-78551 Wies, AUSTRIA
www.RESI.cc, help@RESI.cc
Phone: +43-316-262062-0
Fax: +43-316-262062-66

RESI.SWITCHES

Übersicht über unsere Netzwerkprodukte



RESI-SW-5M:

- NEW** Extrem kleiner unmanaged Switch: Nur 35x110x60mm groß!
- NEW** 5 Ports mit 10MB/100MB für Kupfer Ethernet Anschluss
- NEW** Weitbereichs-Spannungsversorgung: 12-48Vdc

RESI-SW-5M-1SF:

- NEW** Wie RESI-SW-5M, aber zusätzlich ein SFP Steckplatz für ein SFP Modul 1GB
- NEW** SFP Module für direkten LWL Anschluss oder Kupfer Backbone mit 1GB

RESI-SW-5G:

- NEW** Extrem kleiner unmanaged Switch: Nur 35x110x60mm groß!
- NEW** 5 Ports mit 10MB/100MB und 1GB für Kupfer Ethernet Anschluss
- NEW** Weitbereichs-Spannungsversorgung: 12-48Vdc

RESI-SW-5G-1SF:

- NEW** Wie RESI-SW-5G, aber zusätzlich ein SFP Steckplatz für ein SFP Modul 1GB
- NEW** SFP Module für direkten LWL Anschluss oder Kupfer Backbone mit 1GB

