

# RESI-1LED-MODBUS, RESI-1LED-ASCII

Unsere ultraschmalen IO Module mit drei Kanälen für RGB, Dual Weiss und Monocolor LED Streifen

Modbus-IDA  
the architecture for distributed automation

ASCII

3x



Unsere Serie von extrem schmalen IO Modulen (nur 17.5mm breit!) ist für dezentrale Anwendungen gedacht, wo nur wenige Signale erfasst oder angesteuert werden müssen. Unsere Module kommunizieren mit einer RS232 oder RS485 Schnittstelle über das MODBUS/RTU Slave Protokoll oder einem textbasiertes ASCII Protokoll (RESI-xxx-ASCII). Die RESI-1LED-xxx Produkte können LED Streifen dimmen und steuern. Als LED Streifen kommen RGB-LED Streifen, Dual-Weiß oder monocolor LED Streifen mit gemeinsamer Anode zu Einsatz. Das Modul bietet drei dimmbare PWM Kanäle (400Hz) mit externer Spannungsversorgung 0..48Vdc, max. 360W@24Vdc für die LED Streifen. Das Produkt eignet sich für Schiffe, Hotelzimmer, Shops, Bars, Private Living, Besprechungsräume, Öffentliche Bereiche, Springbrunnen, ... Überall, wo Sie LED Lichteffekte zu Ihrer Installation hinzufügen wollen!



RESI-1LED-MODBUS  
RESI-1LED-ASCII

## RESI-1LED-MODBUS

MODBUS/RTU Modul zur Ansteuerung von LED Streifen mit drei individuell dimmbaren Kanälen über einen seriellen Bus, passend für RGB, Dual-Weiß oder Monocolor LED Streifen mit gemeinsamer Anode, getrennte Spannungsversorgung für die LED Streifen 0..48Vdc, max. 360W@24Vdc, 180W@12vdc, 720W@48Vdc, max 15A Eingangsstrom, max. Ausgangsstrom pro Kanal 5A, 3 PowerMOS FET PWM Ausgänge mit 400Hz PWM Frequenz zum Dimmen der LED Streifen, Host Kommunikation über RS232 oder RS485 mit MODBUS/RTU Slave Protokoll, Host Baudraten: 9600, 19200, 38400 oder 57600Bd, Keine, gerade oder ungerade Parität, 8 Datenbits, 1 Stoppbit, die drei LED Ausgänge sind galvanisch von den Schnittstellen getrennt, Konfiguration und Test des Moduls über unsere kostenlose PC Software MODBUS Konfigurator, Gewicht: 60g, Größe (LxBxH): 17,5x90x58mm, Spannungsversorgung: 12-48V=, Leistungsaufnahme: <0.6W, Schnappbar auf EN50022 DIN Schiene.

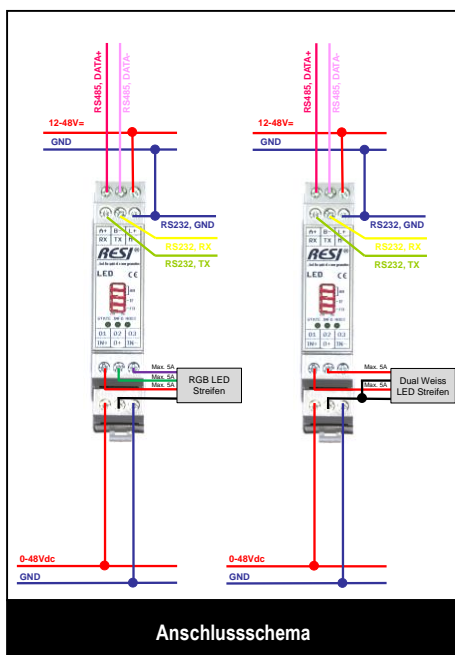
## RESI-1LED-ASCII

MODBUS/RTU oder ASCII Modul zur Ansteuerung von LED Streifen mit drei individuell dimmbaren Kanälen über einen seriellen Bus, passend für RGB, Dual-Weiß oder Monocolor LED Streifen mit gemeinsamer Anode, getrennte Spannungsversorgung für die LED Streifen 0..48Vdc, max. 360W@24Vdc, 180W@12vdc, 720W@48Vdc, max 15A Eingangsstrom, max. Ausgangsstrom pro Kanal 5A, 3 PowerMOS FET PWM Ausgänge mit 400Hz PWM Frequenz zum Dimmen der LED Streifen, Host Kommunikation über RS232 oder RS485 mit einfachen ASCII Texten oder MODBUS/RTU Slave Protokoll, Host Baudraten: 9600, 19200, 38400 oder 57600Bd, Keine, gerade oder ungerade Parität, 8 Datenbits, 1 Stoppbit, die drei LED Ausgänge sind galvanisch von den Schnittstellen getrennt, Konfiguration und Test des Moduls über unsere kostenlose PC Software MODBUS Konfigurator, Gewicht: 60g, Größe (LxBxH): 17,5x90x58mm, Spannungsversorgung: 12-48V=, Leistungsaufnahme: <0.6W, Schnappbar auf EN50022 DIN Schiene.

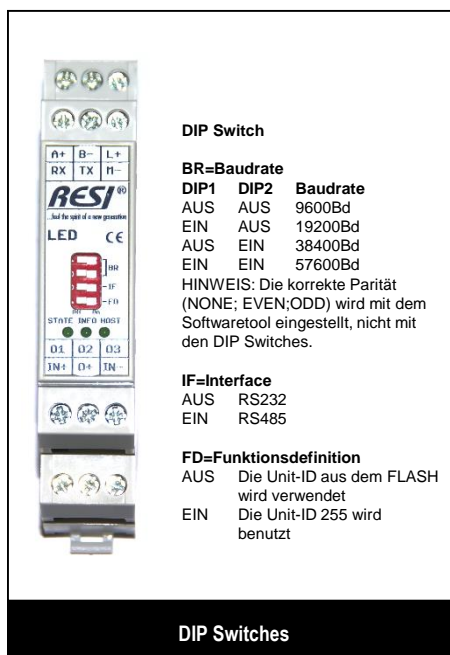
Device specific		
Choose demo Set LED mode Set channel O1 Set channel O2 Set channel O3 Set fade speed Set minimum time Set maximum time		
Modbus address:	255	Modbus parity: NONE
1LED Test Bench		
Register	Value	Comment
4x00001	0x0400,1024	Current value for LED channel O1 (0..4095=0..100%)
4x00002	0x0c00,3072	Current value for LED channel O2 (0..4095=0..100%)
4x00003	0x0fff,4095	Current value for LED channel O3 (0..4095=0..100%)
4x00004	0x0001,1	Current mode (0=OFF,1=ON,2=FLASH,3=FADE,4=RAN...)
4x00005	0x000a,10	Current fade speed for FADE,RANDOM in steps per 1...
4x00006	0x000a,10	Current minimum time (FLASH:in 1/10s, RANDOM:in s)
4x00007	0x001e,30	Current maximum time (FLASH:in 1/10s, RANDOM:in s)
4x00008	0x0400,1024	Actual output value for O1 (0..4095=0..100%)
4x00009	0x0c00,3072	Actual output value for O2 (0..4095=0..100%)
4x00010	0x0fff,4095	Actual output value for O3 (0..495=0..100%)
4x00011	0x0000,0	Actual random output value for O1 (0..4095=0..100%)
4x00012	0x0000,0	Actual random output value for O2 (0..4095=0..100%)
4x00013	0x0000,0	Actual random output value for O3 (0..495=0..100%)
4x00014	0x0000,0	Is fading active (0=NO, 1=YES)

## RESI-MODBUS-CONFIGURATOR

Besteht aus einer kostenlosen Software zum Konfigurieren und Testen unserer IO Module. Download über unsere Homepage [www.RESI.cc](http://www.RESI.cc).



Anschlusschema



DIP Switches

## AUF EINEN BLICK

- Extrem schmale Bauform: Nur 17.5mm breit
- Host Kommunikation: Via RS232 oder RS485 mit MODBUS/RTU oder ASCII Protokoll
- Host Baudraten: 9600, 19200, 38400 oder 57600Bd, Keine, gerade oder ungerade Parität, 8 Datenbits, 1 Stoppbit
- Ideal für LED Streifen: RGB, Dual Weiß oder Monocolor mit gemeinsamer Anode
- 3 Kanal PWM Dimmung für LED Streifen 0..48Vdc, max 5A pro Kanal, 400Hz PWM
- Getrennte Spannungsversorgung für LED Streifen: max 360W@24Vdc, 180W@12Vdc, 720W@48Vdc
- Spannungsversorgung: 12-48V=
- Leistungsaufnahme: <0.6W
- Größe (LxBxH): 17.5x90x58mm
- Schnappbar auf EN50022 DIN Schiene