

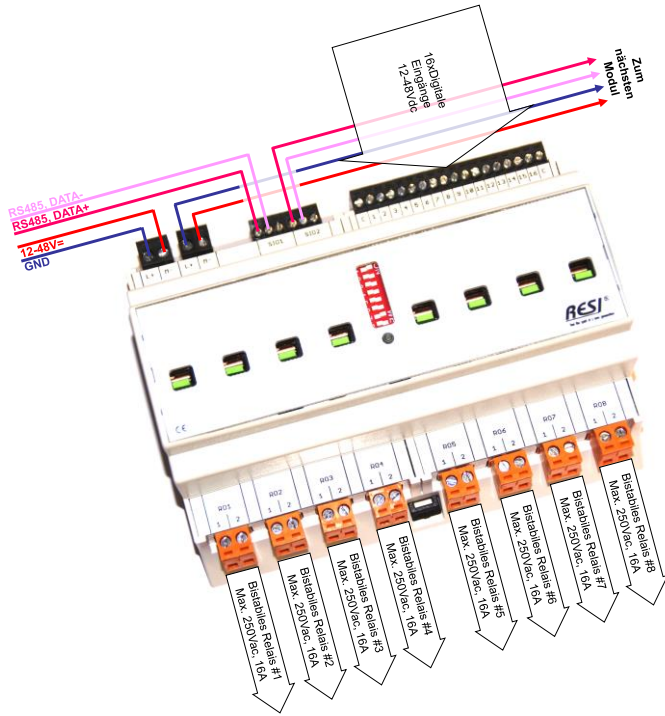
**WICHTIG:** Bevor Sie mit der Installation des Produkts beginnen, lesen Sie die beigefügten **WICHTIGEN SICHERHEITSHINWEISE** aufmerksam durch und befolge Sie diese Informationen sorgfältig!

## Beschreibung:

MODBUS/RTU Modul zur Ansteuerung von Schuko Steckdosens, Lichtabgängen und kapazitiven Lasten, mit 8 bistabilen Relais (max. 250Vac, max. 16A, max. 200µF) und zum Erfassen von 16 Digitaleingängen für 12-48Vdc Signale über einen seriellen Bus, Schaltbare Lasten: Glühlampen 4.800W, Leuchtstofflampen unkompensiert 5.000W, Leuchtstofflampen parallelkompensiert 2.500W/200µF, Leuchtstofflampen Duo-Schaltung 2x5.000W, Halogenlampen (230VAC) 5.000W, NV Halogenlampe mit Trafo 2.000 VA, Quecksilber-Natriumdampf-Lampen unkompensiert 5.000W, Quecksilber-Natriumdampf-Lampen parallel kompensiert 5.000W/200µF, Duluxlampen unkompensiert 4.000W, Duluxlampen parallel kompensiert 3.000W/200µF, Host Kommunikation über RS485 mit MODBUS/RTU Slave Protokoll, Host Baudraten: 4800, 9600, 19200, 38400, 57600, 115200, 230400 oder 256000, Keine oder gerade Parität, 8 Datenbits, 1 Stoppbit, Konfiguration und Test des Moduls über unsere kostenlose PC Software MODBUS Konfigurator, Gewicht: 560g, Größe (LxBxH): 143x110x62mm, Spannungsversorgung: 12-48V=, Leistungsaufnahme: <0.5W, Schnappbar auf EN50022 DIN Schiene oder Wandmontage.

## Handbuch+Software:

Um unser Modul zu konfigurieren, benötigen Sie unser kostenloses Tool ModbusConfigurator. Lesen Sie unser aktuelles Handbuch zum Produkt gewissenhaft durch! Beides erhalten Sie auf unserer Homepage [www.RESI.cc](http://www.RESI.cc)



Technische Rahmenbedingungen	
Betriebstemperatur	0..60°C
Lagerungstemperatur	-20..+80°C
Feuchte	25..90 %rF nicht kondensierend
Spannungsversorgung	12-48Vdc +/-10%
Leistungsaufnahme	<0.5W
Digitaleingänge	16xDigitaleingänge für 12-48Vdc nicht galvanisch getrennt
Logikpegel	0: <3V= 1: >5V=
Relais Ausgänge	8xbistabile Relais, max 250Vac, max. 16A, max 200µF
Kontaktwerkstoff	AgSnO <sub>2</sub>
Isolation	Luft- und Kriechstrecke 8mm
Glühlampenlast	Max. 4.800W
Kapazitive Last	Max. 200µF
Schaltzyklen	10 <sup>6</sup> Schaltzyklen
Ausgangsleistungen pro Kanal	
Glühlampen	4.800W
Leuchtstofflampen unkompensiert	5.000W
Leuchtstofflampen parallelkompensiert	2.500W/200µF
Leuchtstofflampen Duo-Schaltung	2x5.000W
Halogenlampen (230VAC)	5.000W
NV Halogenlampe mit Trafo	2.000VA
Quecksilber-Natriumdampf-Lampen unkompensiert	5.000W
Quecksilber-Natriumdampf-Lampen parallelkompensiert	5.000W/200µF
Duluxlampen unkompensiert	4.000W
Duluxlampen parallelkompensiert	3.000W/200µF
Schraubklemmen	Anzugsmoment max. 0.5Nm
Verkabelungsquerschnitt	Max. 1.5mm <sup>2</sup>
Abmessungen (LxBxH)	143x110x62mm
Gewicht	560g
Schutzart	IP20
Konformität	CE



# RESI-16DI8RO-MODBUS



RESI Informatik & Automation GmbH, Altenmarkt 29, A-8551 Wies, Austria, Tel: +43-316-262062-0, Fax: +43-316-262062-66, Email: help@RESI.cc URL: www.RESI.cc

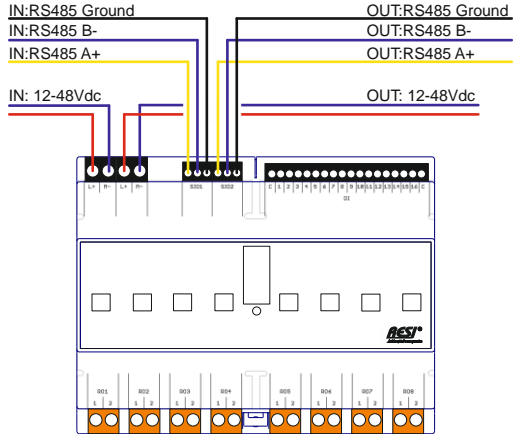
KLEMMEN	BESCHREIBUNG
L+ M-	Spannungsversorgung über zwei getrennte Doppelklemmen. Für Daisy Chain IN und OUT Verkabelung L+: 12-48 V= M=: Masse
SIO1 1=A+ 2=B- 3=GND	RS485 ASCII oder MODBUS/RTU Schnittstelle IN A+: RS485 DATA+ Signal B-: RS485 DATA- Signal GND: RS485 Masse Signal
SIO2 1=A+ 2=B- 3=GND	RS485 ASCII oder MODBUS/RTU Schnittstelle OUT A+: RS485 DATA+ Signal B-: RS485 DATA- Signal GND: RS485 Masse Signal
DI C=GND 1=DI1 2=DI2 3=DI3 4=DI4 5=DI5 6=DI6 7=DI7 8=DI8 9=DI9 10=DI10 11=DI11 12=DI12 13=DI13 14=DI14 15=DI15 16=DI16 C=GND	16 Digitaleingänge für 12-48Vdc Signale C: Masse des Moduls DI1-DI16: Digitaleingänge 0=Offen oder GND, 1=+12..+48Vdc
RO1..RO8 1=Relais+ 2=Relais-	Bistabiler Relaisausgang 1..8 mit abziehbarer Doppelklemme 1: Schaltkontakt des Relais + 2: Schaltkontakt des Relais -

DIP+LED	BESCHREIBUNG
DIP SWITCH 1=ADR0 2=ADR1 3=ADR2 4=ADR3	ADR: Die vier DIP Switches ADR3-ADR0 bilden eine MODBUS/RTU Unit Adresse und ASCII Busadresse im Bereich von 0 bis 15. Folgende Einstellungen sind vorzunehmen: ADR3 ADR2 ADR1 ADR0 MODBUS/RTU Unit Adresse oder ASCII Busnummer AUS AUS AUS AUS Interne MODBUS/RTU Adresse aus dem FLASH Speicher im Bereich von 0 bis 255 wird verwendet AUS AUS AUS EIN 1 AUS AUS EIN AUS 2 AUS AUS EIN EIN 3 AUS EIN AUS AUS 4 AUS EIN AUS EIN 5 AUS EIN EIN AUS 6 AUS EIN EIN EIN 7 EIN AUS AUS AUS 8 EIN AUS AUS EIN 9 EIN AUS EIN AUS 10 EIN AUS EIN EIN 11 EIN EIN AUS AUS 12 EIN EIN AUS EIN 13 EIN EIN EIN AUS 14 EIN EIN EIN EIN 15
DIP SWITCH 5=BR0 6=BR1 7=BR2	HINWEIS: Nachdem man einen DIP Switch verstellt hat, startet das Modul neu und initialisiert die Schnittstelle neu. Dies erkennt man daran, dass die LED Anzeige für ca. 2 Sekunden WEISS aufleuchtet, bevor der normale Zustand auf der LED wieder angezeigt wird (1s blinken mit weißer LED) BAUDRATE: Die drei DIP Switches BR2-BR0 definieren die MODBUS/RTU und ASCII Baudrate, mit der kommuniziert werden kann: BR2 BR1 BR0 MODBUS/RTU Baudrate oder ASCII Baudrate AUS AUS AUS 4800bd AUS AUS EIN 9600bd AUS EIN AUS 19200bd AUS EIN EIN 38400bd EIN AUS AUS 57600bd EIN AUS EIN 115200bd EIN EIN AUS 230400bd EIN EIN EIN 256000bd
DIP SWITCH 8=PARITY	PARITY: Der DIP Switch PARITY definieren die MODBUS/RTU oder ASCII Parität für die Kommunikation: PARITY MODBUS/RTU Parität oder ASCII Parität AUS Keine EIN Gerade
LED WEISS/ROT	Die LED Anzeige besteht aus einer Doppelfarbigen LED mit folgenden Anzeigeständen: AUS: Modul hat keine Spannung oder CPU ist defekt BLINKEN 1S WEISS/AUS: Modul hat Spannung und arbeitet korrekt KURZ ROT: Ein MODBUS/RTU oder ASCII Telegramm wurde empfangen oder versendet 2S ROT: Der DIP Switch wurde betätigt oder das Modul startet neu.

**WICHTIG:** Bevor Sie mit der Installation des Produkts beginnen, lesen Sie die beigefügten **WICHTIGEN SICHERHEITSHINWEISE** aufmerksam durch und befolge Sie diese Informationen sorgfältig!

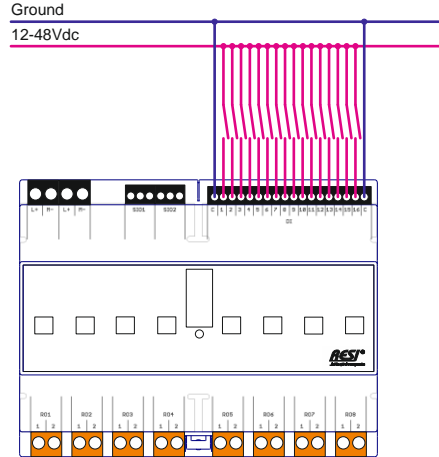
**Bild 1:** Spannungsversorgung und RS485 Busverkabelung an den Klemmen des IO Moduls.

WICHTIG: Vergessen Sie nicht, dass eine RS485 einen Busabschluss an beiden Seiten der Buslinie benötigt!

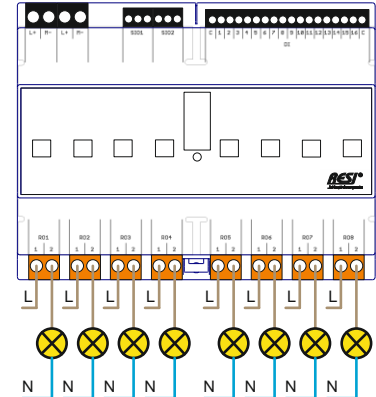


**Bild 2:** Anschluss der 16 Digitaleingänge für 12-48Vdc Signale

WICHTIG: Vergessen Sie nicht, dass die Digitaleingänge nicht galvanisch vom restlichen IO Modul getrennt sind. Die interne Masse des IO Moduls ist mit den beiden Klemmen C auf der 18-poligen Steckleiste der Digitaleingänge intern verbunden.

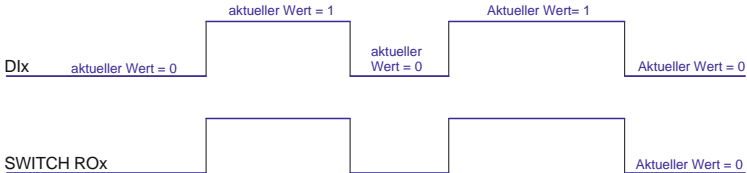


**Bild 3:** Anschluss der 8 bistabilen Relais



### Bild 4: Interne Logikfunktion SWITCH

Der Relaisausgang ROx nimmt immer denselben Logikpegel an, der aktuell als Momentanwert am zugeordneten Digitaleingang Dlx anliegt. Nur ein Digitaleingang darf einen Relaisausgang zugeordnet werden. Ein Übersteuern des Relaisausgangs über einen seriellen Befehl funktioniert in diesem Moduls nicht.



### Bild 5: Interne Logikfunktionen SWITCH ON, SWITCH OFF, TOGGLE und PULSE

Jedes Mal wenn an einem der zugeordneten Digitaleingänge eine steigende Flanke erkannt wird, nimmt das entsprechende Relais den definierten Zustand an:

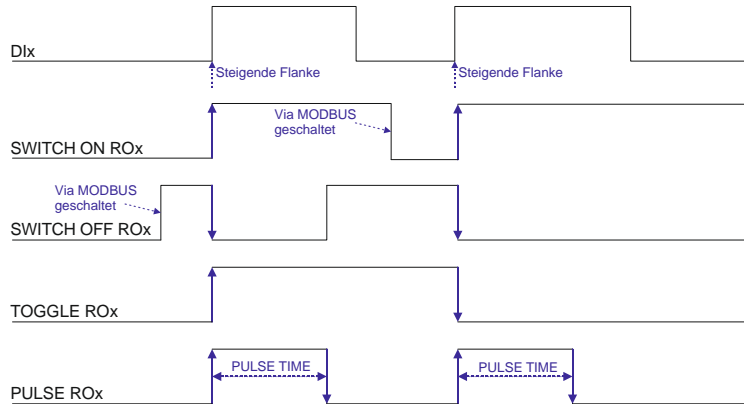
SWITCH ON Funktion: Relais wird eingeschaltet

SWITCH OFF Funktion: Relais wird ausgeschaltet

TOGGLE Funktion: Aktueller Relaiszustand wird invertiert

PULSE Funktion: Relais wird für die einstellbare Zeit PULSE TIME eingeschaltet.

Dazwischen kann der Relaiszustand jederzeit über einen seriellen Befehl geändert werden.



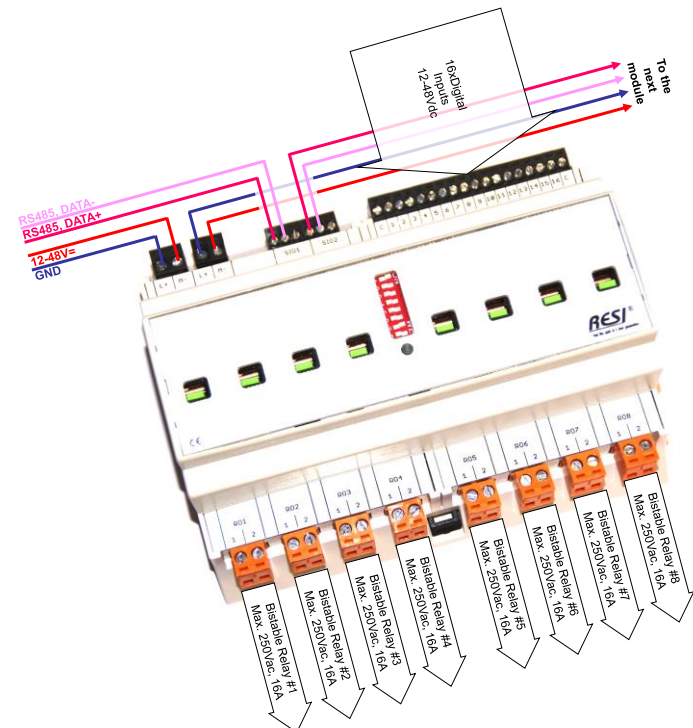
**IMPORTANT:** Before you start with the installation of the product, read the attached **IMPORTANT SECURITY NOTES** very carefully and follow all the herein given information very accurate!

**Description:**

MODBUS/RTU module to control socket-outlets, light applications and capacitive loads, with 8 bistable relays (max 250Vac, max. 16A, max. 200µF) and with 16 digital inputs for 12-48Vdc signals via serial bus, switchable loads: Incandescent lamp 4.800W, Fluorescent lamp not compensated 5.000W, Fluorescent lamp parallel compensated 2.500W/200µF, Fluorescent lamp duo-combination 2x5.000W, Halogen lamp (230VAC) 5.000W, Low voltage halogen lamp with transformer 2.000VA, Mercury arc sodium discharge lamp not compensated 5.000W, Mercury arc sodium discharge lamp parallel compensated 5.000W/200µF, Dulux lamp not compensated 4.000W, Dulux lamp parallel compensated 3.000W/200µF, Host communication: via RS485 with MODBUS/RTU slave protocol, Host baud rates: 4800, 9600, 19200, 38400, 57600, 115200, 230400 or 256000, no or even parity, 8 data bits, 1 stop bit, configuration and testing of module with free PC software MODBUS configurator, Weight: 560g, Dimension (LxWxH): 143x110x62mm, Power supply: 12-48V=, Power consumption: <0.5W, Mountable onto a EN50022 DIN rail or wall mounting.

**Manual+Software:**

To configure our module, you need our free software tool ModbusConfigurator. Read the actual manual for our product very carefully! You will find both things on our homepage [www.RESI.cc](http://www.RESI.cc)



Technical Conditions	
Operating temperature	0...60°C
Storage temperature	-20...+80°C
Humidity	25...90 %rH not condensing
Power supply	12-48Vdc +/-10%
Power consumption	<0.5W
Digital inputs	16xdigital inputs for 12-48Vdc
Logic levels	0: <3V= 1: >5V=
Relay outputs	8xbistable relays max 250Vac, max. 16A, max. 200µF
Contact material	AgSnO <sub>2</sub>
Mechanical lifetime	10 <sup>6</sup> cycles of operation
Insulation	Creepage ad clearance distance 8mm
Output power per channel	
Incandescent lamp	4.800W
Fluorescent lamp not compensated	5.000W
Fluorescent lamp parallel compensated	2.500W/200µF
Fluorescent lamp duo-combination	2x5.000W
Halogen lamp (230VAC)	5.000W
Low voltage halogen lamp with transformer	2.000VA
Mercury arc sodium discharge lamp not compensated	5.000W
Mercury arc sodium discharge lamp parallel compensated	5.000W/200µF
Dulux lamp not compensated	4.000W
Dulux lamp parallel compensated	3.000W/200µF
Clamps	Tightening torque max. 0.5Nm
Clamp Wire cross section	max. 1.5mm <sup>2</sup>
Dimension (LxWxH)	143x110x62mm
Weight	560g
Protection class	IP20
Conformity	CE



# RESI-16DI8RO-MODBUS



RESI Informatik & Automation GmbH, Altenmarkt 29, A-8551 Wies, Austria, Tel: +43-316-262062-0, Fax: +43-316-262062-66, Email: help@RESI.cc URL: www.RESI.cc

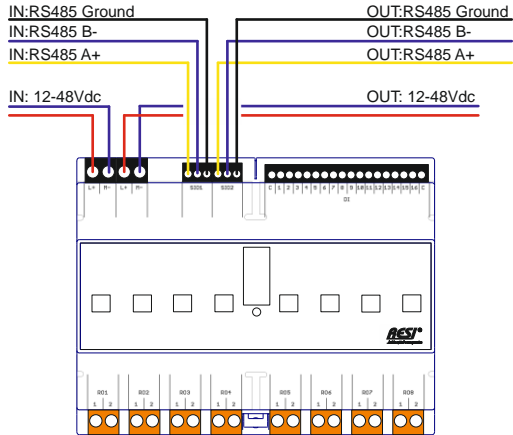
CLAMPS	DESCRIPTION
L+ M-	Power supply via two separated plug-in 2-pin terminal blocks. For daisy chain IN and OUT power supply of many modules L+: 12-48 V= M-: Ground
SIO1 1=A+ 2=B- 3=GND	RS485 ASCII or MODBUS/RTU serial interface IN A+: RS485 DATA+ signal B-: RS485 DATA- signal GND: RS485 ground signal
SIO2 1=A+ 2=B- 3=GND	RS485 ASCII or MODBUS/RTU serial interface OUT A+: RS485 DATA+ signal B-: RS485 DATA- signal GND: RS485 ground signal
DI C=GND 1=DI1 2=DI2 3=DI3 4=DI4 5=DI5 6=DI6 7=DI7 8=DI8 9=DI9 10=DI10 11=DI11 12=DI12 13=DI13 14=DI14 15=DI15 16=DI16 C=GND	16 digital inputs for 12-48Vdc signals C: Ground of the module DI1-DI16: Digital inputs 0=open or GND, 1=+12Vdc..+48Vdc
RO1..RO8 1=Relay+ 2=Relay-	Bistable relay output 1 with 2-pin plug in terminal block 1: Switching contact of the relay + 2: Switching contact of the relay -

DIP+LED	DESCRIPTION																																																																											
DIP SWITCH 1=ADR0 2=ADR1 3=ADR2 4=ADR3	DIP switch to setup the IO module ADR: This four DIP switches ADR3-ADR0 create the MODBUS/RTU unit number or ASCII bus address in the range of 0 to 15. You can use the following settings: ADR3 ADR2 ADR1 ADR0 MODBUS/RTU unit number or ASCII bus number Internal MODBUS/RTU unit number is used from the FLASH memory in the range of 0 to 255.  <table border="0"> <tr><td>OFF</td><td>OFF</td><td>OFF</td><td>ON</td><td>1</td></tr> <tr><td>OFF</td><td>OFF</td><td>ON</td><td>OFF</td><td>2</td></tr> <tr><td>OFF</td><td>OFF</td><td>ON</td><td>ON</td><td>3</td></tr> <tr><td>OFF</td><td>ON</td><td>OFF</td><td>OFF</td><td>4</td></tr> <tr><td>OFF</td><td>ON</td><td>OFF</td><td>ON</td><td>5</td></tr> <tr><td>OFF</td><td>ON</td><td>ON</td><td>OFF</td><td>6</td></tr> <tr><td>OFF</td><td>ON</td><td>ON</td><td>ON</td><td>7</td></tr> <tr><td>ON</td><td>OFF</td><td>OFF</td><td>OFF</td><td>8</td></tr> <tr><td>ON</td><td>OFF</td><td>ON</td><td>OFF</td><td>9</td></tr> <tr><td>ON</td><td>OFF</td><td>ON</td><td>ON</td><td>10</td></tr> <tr><td>ON</td><td>ON</td><td>ON</td><td>ON</td><td>11</td></tr> <tr><td>ON</td><td>ON</td><td>OFF</td><td>OFF</td><td>12</td></tr> <tr><td>ON</td><td>ON</td><td>OFF</td><td>ON</td><td>13</td></tr> <tr><td>ON</td><td>ON</td><td>ON</td><td>OFF</td><td>14</td></tr> <tr><td>ON</td><td>ON</td><td>ON</td><td>ON</td><td>15</td></tr> </table> HINT: After changing on of the DIP switches, the module restarts completely and reinitializes the serial interface. You will notice that the WHITE LED will be on for approximately 2 seconds, before this LED will flash with a one second cycle.	OFF	OFF	OFF	ON	1	OFF	OFF	ON	OFF	2	OFF	OFF	ON	ON	3	OFF	ON	OFF	OFF	4	OFF	ON	OFF	ON	5	OFF	ON	ON	OFF	6	OFF	ON	ON	ON	7	ON	OFF	OFF	OFF	8	ON	OFF	ON	OFF	9	ON	OFF	ON	ON	10	ON	ON	ON	ON	11	ON	ON	OFF	OFF	12	ON	ON	OFF	ON	13	ON	ON	ON	OFF	14	ON	ON	ON	ON	15
OFF	OFF	OFF	ON	1																																																																								
OFF	OFF	ON	OFF	2																																																																								
OFF	OFF	ON	ON	3																																																																								
OFF	ON	OFF	OFF	4																																																																								
OFF	ON	OFF	ON	5																																																																								
OFF	ON	ON	OFF	6																																																																								
OFF	ON	ON	ON	7																																																																								
ON	OFF	OFF	OFF	8																																																																								
ON	OFF	ON	OFF	9																																																																								
ON	OFF	ON	ON	10																																																																								
ON	ON	ON	ON	11																																																																								
ON	ON	OFF	OFF	12																																																																								
ON	ON	OFF	ON	13																																																																								
ON	ON	ON	OFF	14																																																																								
ON	ON	ON	ON	15																																																																								
DIP SWITCH 5=BR0 6=BR1 7=BR2	BAUD RATE: Those three DIP switches BR2-BR0 define the MODBUS/RTU or ASCII baud rate for the communication:  <table border="0"> <tr><td>BR2</td><td>BR1</td><td>BR0</td><td>MODBUS/RTU or ASCII Baudrate</td></tr> <tr><td>OFF</td><td>OFF</td><td>OFF</td><td>4800bd</td></tr> <tr><td>OFF</td><td>OFF</td><td>ON</td><td>9600bd</td></tr> <tr><td>OFF</td><td>ON</td><td>OFF</td><td>19200bd</td></tr> <tr><td>OFF</td><td>ON</td><td>ON</td><td>38400bd</td></tr> <tr><td>ON</td><td>OFF</td><td>OFF</td><td>57600bd</td></tr> <tr><td>ON</td><td>OFF</td><td>ON</td><td>115200bd</td></tr> <tr><td>ON</td><td>ON</td><td>OFF</td><td>230400bd</td></tr> <tr><td>ON</td><td>ON</td><td>ON</td><td>256000bd</td></tr> </table>	BR2	BR1	BR0	MODBUS/RTU or ASCII Baudrate	OFF	OFF	OFF	4800bd	OFF	OFF	ON	9600bd	OFF	ON	OFF	19200bd	OFF	ON	ON	38400bd	ON	OFF	OFF	57600bd	ON	OFF	ON	115200bd	ON	ON	OFF	230400bd	ON	ON	ON	256000bd																																							
BR2	BR1	BR0	MODBUS/RTU or ASCII Baudrate																																																																									
OFF	OFF	OFF	4800bd																																																																									
OFF	OFF	ON	9600bd																																																																									
OFF	ON	OFF	19200bd																																																																									
OFF	ON	ON	38400bd																																																																									
ON	OFF	OFF	57600bd																																																																									
ON	OFF	ON	115200bd																																																																									
ON	ON	OFF	230400bd																																																																									
ON	ON	ON	256000bd																																																																									
DIP SWITCH 8=PARITY	PARITY: This DIP switch PARITY defines the MODBUS/RTU or ASCII parity for the communication:  <table border="0"> <tr><td>PARITY</td><td>MODBUS/RTU or ASCII parity</td></tr> <tr><td>OFF</td><td>NONE</td></tr> <tr><td>ON</td><td>EVEN</td></tr> </table>	PARITY	MODBUS/RTU or ASCII parity	OFF	NONE	ON	EVEN																																																																					
PARITY	MODBUS/RTU or ASCII parity																																																																											
OFF	NONE																																																																											
ON	EVEN																																																																											
LED WHITE/RED	The LED indicator consists out of a dual color LED with the following states: OFF: Module has no power or module is defect FLASH 1S WHITE/OFF: Module has power and works correct SHORT RED: A MODBUS/RTU or ASCII telegram is received or transmitted 2S RED: The DIP switch was changed or the module does a reboot																																																																											

**IMPORTANT:** Before you start with the installation of the product, read the attached **IMPORTANT SECURITY NOTES** very carefully and follow all the herein given information very accurate!

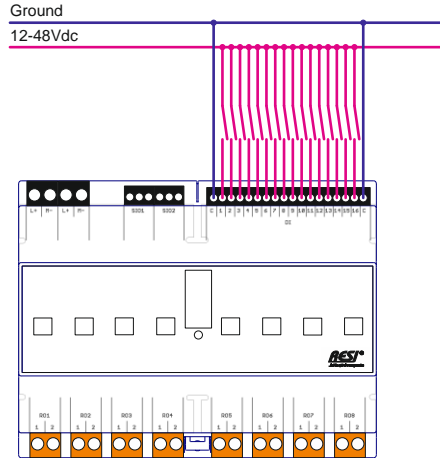
**Image 1:** Cabling of the power supply and RS485 bus line

**IMPORTANT:** Don't forget, that a RS485 bus system needs a bus termination at both ends of the bus line!

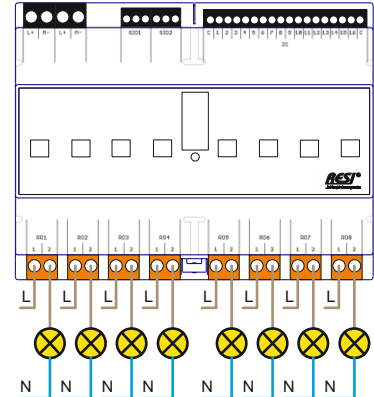


**Image 2:** Connection for the 16 digital inputs with 12-48Vdc signals

**IMPORTANT:** Don't forget, that the digital inputs are not galvanically insulated from the rest of the IO module. The ground of the IO module is connected with the two C pins of the 18-pin digital input terminal block..

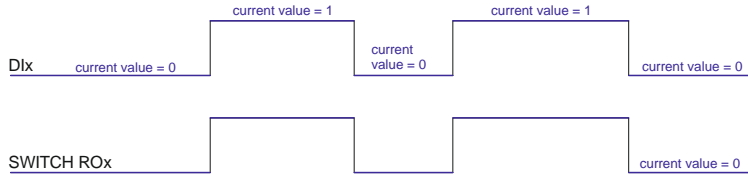


**Image 3:** Connection of 12 individual dimmable LED stripes. The maximum current flow for each output must be lower than 5A. Each of the 12 LED stripes is individual dimmable.



**Image 4:** Internal logic function SWITCH

The current state of the digital input Dlx defines the state of the mapped relay output ROx. Only one digital input must be mapped onto the relay output. IN this mode you cannot overwrite the relay output with serial commands.

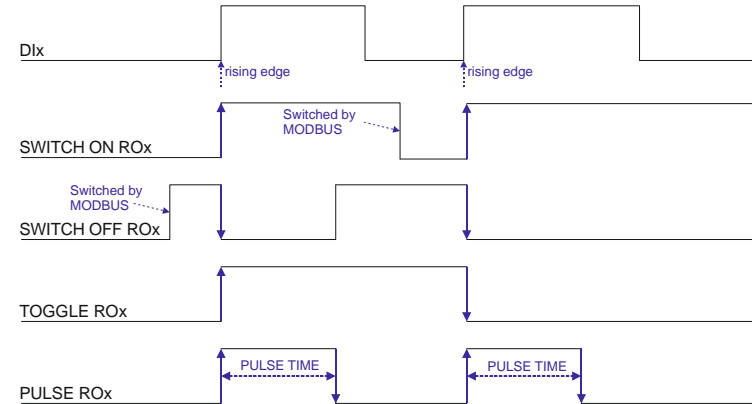


**Image 6:** Internal logic functions SWITCH ON, SWITCH OFF, TOGGLE and PULSE

If the module detects a rising edge on one of the mapped digital inputs, the affected relay output is switched into a certain state:

- SWITCH ON function: relay will be turned on
- SWITCH OFF function: relay will be turned off
- TOGGLE function: current relay state will be inverted
- PULSE function: relay will be turned on for a adjustable PULSE TIME.

In between the relay state can be changed by serial commands





## Wichtige Hinweise:

- **Vor der Installation und Inbetriebnahme ist dieser Sicherheitshinweis, die beigefügte Installationsanleitung und das dazugehörige Handbuch zu lesen und alle darin gemachten Hinweise sind zu beachten!**
- Die Installation der Geräte darf nur durch Fachpersonal durchgeführt werden!
- Der Anschluss der Geräte darf nur im spannungslosen Zustand erfolgen!
- Führen Sie bei eingeschaltetem Gerät keine elektrischen Arbeiten am Gerät aus!
- Sichern Sie das Gerät gegen Wiedereinschalten!
- Das Gerät darf nur mit der vorgeschriebenen Spannung versorgt werden!
- Schwankungen und Abweichungen der Netzspannung vom Nennwert dürfen die in den technischen Daten angegebenen Toleranzgrenzen und Vorgaben nicht überschreiten. Bei Nichteinhaltung kann es zu Funktionsbeeinträchtigungen und Funktionsstörungen kommen!
- Es sind die aktuellen EMV Richtlinien in der Verkabelung zu beachten!
- Alle Signal- und Anschlussleitungen sind so zu verlegen, daß induktive und kapazitive Störungen sowie Einstreuungen die Funktionen des Geräts nicht beeinflussen. Falsche Verkabelung kann zu erheblichem Fehlfunktionen des Geräts führen!
- Für Signalleitungen und Sensorleitungen sind geschirmte Kabel zu verwenden, um Schäden durch Spannungsinduktion zu verhindern!
- Es sind die aktuellen Sicherheitsvorschriften der ÖVE, VDE, der Länder, ihrer Überwachungsorgane, des TÜV und des örtlichen EVUs zu beachten!
- Beachten Sie die länderspezifischen Vorschriften und Normen!
- Das Gerät ist nur für den angegebenen Verwendungszweck zu benutzen!
- Für Mängel und Schäden, die durch unsachgemäße Verwendung der Geräte entstehen, werden keinerlei Gewährleistungen und Haftungen übernommen!
- Folgeschäden, welche durch Fehler an diesem Gerät entstehen, sind von der Gewährleistung und Haftung ausgenommen!
- Es gelten ausschließlich die technischen Daten, Anschlussbedingungen und Bedienungsanleitungen, welche den Geräten bei der Lieferung beigefügt sind!
- Alle auf unserer Homepage, oder in unserem Datenblatt, in unseren Handbüchern, in unseren Katalogen oder bei unseren Partnern publizierten technischen Daten müssen im Sinne des technischen Fortschritts nicht immer aktuell sein!
- Bei Veränderungen unserer Geräte durch den Anwender entfallen alle Gewährleistungsansprüche!
- Die beim Gerät spezifizierten technischen Rahmenbedingungen (zb Temperaturen, Spannungsversorgung, etc.) sind unbedingt einzuhalten!
- Der Betrieb von Geräten in der Nähe zu unseren Geräten, welche nicht den EMV-Richtlinien entsprechen, kann zur Beeinflussung der Funktionsweise unseres Gerätes bis zum Ausfall unseres Gerätes führen!
- Unsere Geräte dürfen nicht für Überwachungszwecke, welche ausschließlich dem Schutz von Personen gegen Gefährdung oder Verletzung dienen und nicht als Not-Aus-Schalter in Anlagen und Maschinen oder vergleichbare sicherheitsrelevante Aufgaben verwendet werden!
- Die Gehäuse- und Gehäusezubehörmaße können geringe Toleranzen zu den Angaben in der Installationsanleitung bzw. zu den Angaben im Handbuch aufweisen!
- Veränderungen dieser Unterlagen sind nicht gestattet!
- Reklamationen werden nur in unserer vollständigen Originalverpackung angenommen!



## Beachten Sie folgende Regeln:

1. Freischalten der Anlage
2. Sichern gegen Wiedereinschalten
3. Spannungsfreiheit feststellen
4. Andere spannungsführende Teile abdecken

## Important hint:

- **Before you start with the installation and the initial setup of the device, you have to read this document and the attached installation guide and the actual manual for the device very carefully. You have to follow all the herein given information very accurate!**
- Only authorized and qualified personnel are allowed to install and setup the device!
- The connection of the device must be done in de-energized state!
- Do not perform any electrical work while the device is connected to power!
- Disable and secure the system against any automatic restart or power on procedure!
- The device must be operated with the defined voltage level!
- Supply voltage jitters must not exceed the technical specifications and tolerances given in the technical manuals for the product. If you do not obey this issue, the proper performance of the device cannot be guaranteed. This can lead to fail functions of the device and in worst case to a complete breakdown of the device!
- You have to obey the current EMC regulations for wiring!
- All signal, control and supply voltage cables must be wired in a way, that no inductive or capacitive interference or any other severe electrical noise disturbance may interfere with the device. Wrong wiring can lead to a malfunction of the device!
- For signal or sensor cables you have to use shielded cables, to avoid damages through induction!
- You have to obey and to apply the current safety regulations given by the ÖVE, VDE, the countries, their control authorities, the TÜV or the local energy supply company!
- Obey country-specific laws and standards!
- The device must be used for the intended purpose of the manufacturer!
- No warranties or liabilities will be accepted for defects and damages resulting from improper or incorrect usage of the device!
- Subsequent damages, which results from faults of this device, are excluded from warranty and liability!
- Only the technical data, wiring diagrams and operation instructions, which are part to the product shipment are valid!
- The information on our homepage, in our datasheets, in our manuals, in our catalogues or published by our partners can deviate from the product documentation and is not necessarily always actual, due to constant improvement of our products for technical progress!
- In case of modification of our devices made by the user, all warranty and liability claims are lost!
- The installation has to fulfill the technical conditions and specifications (e.g. operating temperatures, power supply, ...) given in the devices documentation!
- Operating our device close to equipment, which do not comply with EMC directives, can influence the functionality of our device, leading to malfunction or in worst case to a breakdown of our device!
- Our devices must not be used for monitoring applications, which solely serve the purpose of protecting persons against hazards or injury, or as an emergency stop switch for systems or machinery, or for any other similar safety-relevant purposes!
- Dimensions of the enclosures or enclosures accessories may show slight tolerances on the specifications provided in these instructions!
- Modifications of this documentation is not allowed!
- In case of a complaint, only complete devices returned in original packing will be accepted!



## Pay attention to the following rules:

1. Disconnect the system from power
2. Secure the system against automatic power on
3. Check that the system is de-energized
4. Cover other energized parts of the system