

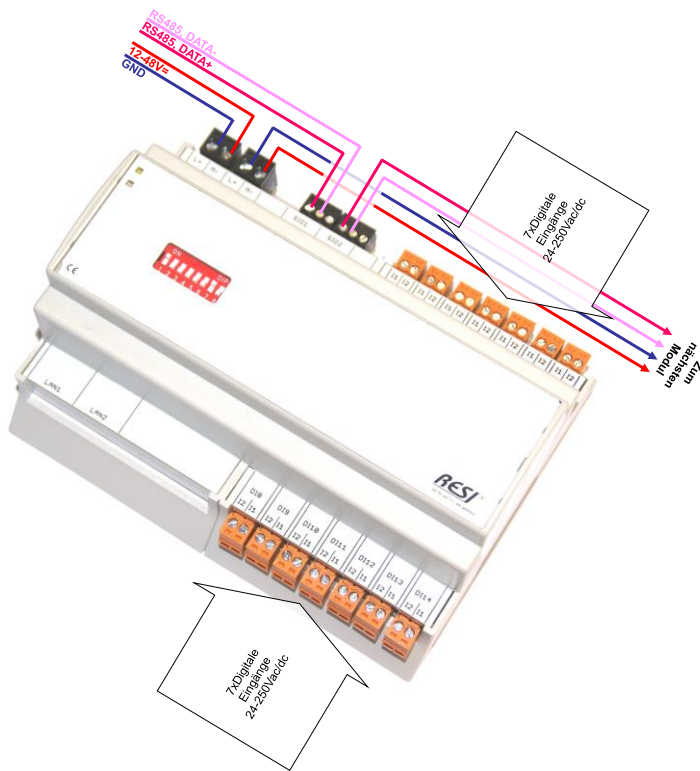
WICHTIG: Bevor Sie mit der Installation des Produkts beginnen, lesen Sie die beigefügten **WICHTIGEN SICHERHEITSHINWEISE** aufmerksam durch und befolge Sie diese Informationen sorgfältig!

Beschreibung:

MODBUS/RTU und ASCII Modul zum Erfassen von 14 Digitaleingängen für 24-250Vac/dc Signale über einen seriellen Bus, Host Kommunikation über RS485 mit MODBUS/RTU Slave Protokoll, Host Baudraten: 4800, 9600, 19200, 38400, 57600, 115200, 230400 oder 256000, Keine oder gerade Parität, 8 Datenbits, 1 Stoppbit, Konfiguration und Test des Moduls über unsere kostenlose PC Software MODBUS Konfigurator, Gewicht: 265g, Größe (LxBxH): 143x110x62mm, Spannungsversorgung: 12-48V=, Leistungsaufnahme: <0.5W, Schnappbar auf EN50022 DIN Schiene oder Wandmontage.

Handbuch+Software:

Um unser Modul zu konfigurieren, benötigen Sie unser kostenloses Tool ModbusKonfigurator. Lesen Sie unser aktuelles Handbuch zum Produkt gewissenhaft durch! Beides erhalten Sie auf unserer Homepage www.RESI.cc



Technische Rahmenbedingungen	
Betriebstemperatur	0...60°C
Lagerungstemperatur	-20...+80°C
Feuchte	25...90 %rF nicht kondensierend
Spannungsversorgung	12-48Vdc +/-10%
Leistungsaufnahme	<0.5W
Schraubklemmen	Anzugsmoment max. 0.5Nm
Verkabelungsquerschnitt	Max. 1.5mm²
Abmessungen (LxBxH)	143x110x62mm
Gewicht	265g
Schutzart	IP20
Konformität	CE



RESI-14RI-ASCII



RESI Informatik & Automation GmbH, Altenmarkt 29, A-8551 Wies, Austria, Tel: +43-316-262062-0, Fax: +43-316-262062-66, Email: help@RESI.cc URL: www.RESI.cc

KLEMMEN	RESI-14RI-MODBUS, RESI-14RI-ASCII
L+ M-	Spannungsversorgung über zwei getrennte Doppelklemmen. Für Daisy Chain IN und OUT Verkabelung L+: 12-48 V= M=: Masse
SIO1 1=A+ 2=B- 3=GND	RS485 ASCII oder MODBUS/RTU Schnittstelle IN A+: RS485 DATA+ Signal B-: RS485 DATA- Signal GND: RS485 Masse Signal
SIO2 1=A+ 2=B- 3=GND	RS485 ASCII oder MODBUS/RTU Schnittstelle OUT A+: RS485 DATA+ Signal B-: RS485 DATA- Signal GND: RS485 Masse Signal
DI1 I1=L+ oder L I2=M- oder N	Digitaleingang 1 für AC/DC Signale I1: AC/DC Signal I2: Masse oder Neutralleiter
DI2 I1=L+ oder L I2=M- oder N	Digitaleingang 2 für AC/DC Signale I1: AC/DC Signal I2: Masse oder Neutralleiter
DI3 I1=L+ oder L I2=M- oder N	Digitaleingang 3 für AC/DC Signale I1: AC/DC Signal I2: Masse oder Neutralleiter
DI4 I1=L+ oder L I2=M- oder N	Digitaleingang 4 für AC/DC Signale I1: AC/DC Signal I2: Masse oder Neutralleiter
DI5 I1=L+ oder L I2=M- oder N	Digitaleingang 5 für AC/DC Signale I1: AC/DC Signal I2: Masse oder Neutralleiter
DI6 I1=L+ oder L I2=M- oder N	Digitaleingang 6 für AC/DC Signale I1: AC/DC Signal I2: Masse oder Neutralleiter
DI7 I1=L+ oder L I2=M- oder N	Digitaleingang 7 für AC/DC Signale I1: AC/DC Signal I2: Masse oder Neutralleiter
DI8 I1=L+ oder L I2=M- oder N	Digitaleingang 8 für AC/DC Signale I1: AC/DC Signal I2: Masse oder Neutralleiter
DI9 I1=L+ oder L I2=M- oder N	Digitaleingang 9 für AC/DC Signale I1: AC/DC Signal I2: Masse oder Neutralleiter
DI10 I1=L+ oder L I2=M- oder N	Digitaleingang 10 für AC/DC Signale I1: AC/DC Signal I2: Masse oder Neutralleiter
DI11 I1=L+ oder L I2=M- oder N	Digitaleingang 11 für AC/DC Signale I1: AC/DC Signal I2: Masse oder Neutralleiter
DI12 I1=L+ oder L I2=M- oder N	Digitaleingang 12 für AC/DC Signale I1: AC/DC Signal I2: Masse oder Neutralleiter
DI13 I1=L+ oder L I2=M- oder N	Digitaleingang 13 für AC/DC Signale I1: AC/DC Signal I2: Masse oder Neutralleiter
DI14 I1=L+ oder L I2=M- oder N	Digitaleingang 14 für AC/DC Signale I1: AC/DC Signal I2: Masse oder Neutralleiter

DIP+LED	RESI-14RI-MODBUS, RESI-14RI-ASCII																																																																																																																															
DIP SWITCH 1=ADR0 2=ADR1 3=ADR2 4=ADR3 5=BR0 6=BR1 7=BR2 8=PARITY	DIP Switch zur Einstellung des IO Moduls ADR: Die vier DIP Switches ADR3-ADR0 bilden eine MODBUS/RTU Unit Adresse oder eine ASCII Busadresse im Bereich von 0 bis 15. Folgende Einstellungen sind vorzunehmen: <table border="1"> <thead> <tr> <th>ADR3</th> <th>ADR2</th> <th>ADR1</th> <th>ADR0</th> <th>MODBUS/RTU Unit Adresse</th> </tr> </thead> <tbody> <tr> <td>AUS</td> <td>AUS</td> <td>AUS</td> <td>AUS</td> <td>Interne MODBUS/RTU Unit Adresse oder ASCI Busadresse aus dem FLASH im Bereich von 0 bis 255 wird verwendet</td> </tr> <tr> <td>AUS</td> <td>AUS</td> <td>AUS</td> <td>EIN</td> <td>1</td> </tr> <tr> <td>AUS</td> <td>AUS</td> <td>EIN</td> <td>AUS</td> <td>2</td> </tr> <tr> <td>AUS</td> <td>AUS</td> <td>EIN</td> <td>EIN</td> <td>3</td> </tr> <tr> <td>AUS</td> <td>EIN</td> <td>AUS</td> <td>AUS</td> <td>4</td> </tr> <tr> <td>AUS</td> <td>EIN</td> <td>AUS</td> <td>EIN</td> <td>5</td> </tr> <tr> <td>AUS</td> <td>EIN</td> <td>EIN</td> <td>AUS</td> <td>6</td> </tr> <tr> <td>AUS</td> <td>EIN</td> <td>EIN</td> <td>EIN</td> <td>7</td> </tr> <tr> <td>EIN</td> <td>AUS</td> <td>AUS</td> <td>AUS</td> <td>8</td> </tr> <tr> <td>EIN</td> <td>AUS</td> <td>AUS</td> <td>EIN</td> <td>9</td> </tr> <tr> <td>EIN</td> <td>AUS</td> <td>EIN</td> <td>AUS</td> <td>10</td> </tr> <tr> <td>EIN</td> <td>AUS</td> <td>EIN</td> <td>EIN</td> <td>11</td> </tr> <tr> <td>EIN</td> <td>EIN</td> <td>AUS</td> <td>AUS</td> <td>12</td> </tr> <tr> <td>EIN</td> <td>EIN</td> <td>AUS</td> <td>EIN</td> <td>13</td> </tr> <tr> <td>EIN</td> <td>EIN</td> <td>EIN</td> <td>AUS</td> <td>14</td> </tr> <tr> <td>EIN</td> <td>EIN</td> <td>EIN</td> <td>EIN</td> <td>15</td> </tr> </tbody> </table> BAUDRATE: Die drei DIP Switches BR2-BR0 definieren die MODBUS/RTU oder ASCII Baudrate, mit der kommuniziert werden kann: <table border="1"> <thead> <tr> <th>BR2</th> <th>BR1</th> <th>BR0</th> <th>MODBUS/RTU Baudrate oder ASCII Baudrate</th> </tr> </thead> <tbody> <tr> <td>AUS</td> <td>AUS</td> <td>AUS</td> <td>4800bd</td> </tr> <tr> <td>AUS</td> <td>AUS</td> <td>EIN</td> <td>9600bd</td> </tr> <tr> <td>AUS</td> <td>EIN</td> <td>AUS</td> <td>19200bd</td> </tr> <tr> <td>AUS</td> <td>EIN</td> <td>EIN</td> <td>38400bd</td> </tr> <tr> <td>EIN</td> <td>AUS</td> <td>AUS</td> <td>57600bd</td> </tr> <tr> <td>EIN</td> <td>AUS</td> <td>EIN</td> <td>115200bd</td> </tr> <tr> <td>EIN</td> <td>EIN</td> <td>AUS</td> <td>230400bd</td> </tr> <tr> <td>EIN</td> <td>EIN</td> <td>EIN</td> <td>256000bd</td> </tr> </tbody> </table> PARITY: Der DIP Switch PARITY definieren die MODBUS/RTU Parität für die Kommunikation: <table border="1"> <thead> <tr> <th>PARITY</th> <th>MODBUS/RTU Parität oder ASCII Parität</th> </tr> </thead> <tbody> <tr> <td>AUS</td> <td>Keine</td> </tr> <tr> <td>EIN</td> <td>Gerade</td> </tr> </tbody> </table> HINWEIS: Nachdem man einen DIP Switch verstellt hat, startet der Aktor neu und initialisiert die Schnittstelle neu. Dies erkennt man daran, dass die LED Anzeige für ca. 2 Sekunden ROT aufleuchtet, bevor der normale Zustand auf der LED wieder angezeigt wird (1s blinken mit weißer LED)	ADR3	ADR2	ADR1	ADR0	MODBUS/RTU Unit Adresse	AUS	AUS	AUS	AUS	Interne MODBUS/RTU Unit Adresse oder ASCI Busadresse aus dem FLASH im Bereich von 0 bis 255 wird verwendet	AUS	AUS	AUS	EIN	1	AUS	AUS	EIN	AUS	2	AUS	AUS	EIN	EIN	3	AUS	EIN	AUS	AUS	4	AUS	EIN	AUS	EIN	5	AUS	EIN	EIN	AUS	6	AUS	EIN	EIN	EIN	7	EIN	AUS	AUS	AUS	8	EIN	AUS	AUS	EIN	9	EIN	AUS	EIN	AUS	10	EIN	AUS	EIN	EIN	11	EIN	EIN	AUS	AUS	12	EIN	EIN	AUS	EIN	13	EIN	EIN	EIN	AUS	14	EIN	EIN	EIN	EIN	15	BR2	BR1	BR0	MODBUS/RTU Baudrate oder ASCII Baudrate	AUS	AUS	AUS	4800bd	AUS	AUS	EIN	9600bd	AUS	EIN	AUS	19200bd	AUS	EIN	EIN	38400bd	EIN	AUS	AUS	57600bd	EIN	AUS	EIN	115200bd	EIN	EIN	AUS	230400bd	EIN	EIN	EIN	256000bd	PARITY	MODBUS/RTU Parität oder ASCII Parität	AUS	Keine	EIN	Gerade
ADR3	ADR2	ADR1	ADR0	MODBUS/RTU Unit Adresse																																																																																																																												
AUS	AUS	AUS	AUS	Interne MODBUS/RTU Unit Adresse oder ASCI Busadresse aus dem FLASH im Bereich von 0 bis 255 wird verwendet																																																																																																																												
AUS	AUS	AUS	EIN	1																																																																																																																												
AUS	AUS	EIN	AUS	2																																																																																																																												
AUS	AUS	EIN	EIN	3																																																																																																																												
AUS	EIN	AUS	AUS	4																																																																																																																												
AUS	EIN	AUS	EIN	5																																																																																																																												
AUS	EIN	EIN	AUS	6																																																																																																																												
AUS	EIN	EIN	EIN	7																																																																																																																												
EIN	AUS	AUS	AUS	8																																																																																																																												
EIN	AUS	AUS	EIN	9																																																																																																																												
EIN	AUS	EIN	AUS	10																																																																																																																												
EIN	AUS	EIN	EIN	11																																																																																																																												
EIN	EIN	AUS	AUS	12																																																																																																																												
EIN	EIN	AUS	EIN	13																																																																																																																												
EIN	EIN	EIN	AUS	14																																																																																																																												
EIN	EIN	EIN	EIN	15																																																																																																																												
BR2	BR1	BR0	MODBUS/RTU Baudrate oder ASCII Baudrate																																																																																																																													
AUS	AUS	AUS	4800bd																																																																																																																													
AUS	AUS	EIN	9600bd																																																																																																																													
AUS	EIN	AUS	19200bd																																																																																																																													
AUS	EIN	EIN	38400bd																																																																																																																													
EIN	AUS	AUS	57600bd																																																																																																																													
EIN	AUS	EIN	115200bd																																																																																																																													
EIN	EIN	AUS	230400bd																																																																																																																													
EIN	EIN	EIN	256000bd																																																																																																																													
PARITY	MODBUS/RTU Parität oder ASCII Parität																																																																																																																															
AUS	Keine																																																																																																																															
EIN	Gerade																																																																																																																															
LED WEISS	Diese LED blinkt im Sekundentakt, um anzuzeigen, dass das Modul normal funktioniert																																																																																																																															
LED GRÜN	Diese LED blinkt kurz auf, wenn ein korrektes Telegramm auf der RS485 empfangen wurde.																																																																																																																															
LED ROT	Diese LED zeigt durch zyklischen blinken einen Modulfehler an																																																																																																																															

WICHTIG: Bevor Sie mit der Installation des Produkts beginnen, lesen Sie die beigefügten **WICHTIGEN SICHERHEITSHINWEISE** aufmerksam durch und befolge Sie diese Informationen sorgfältig!

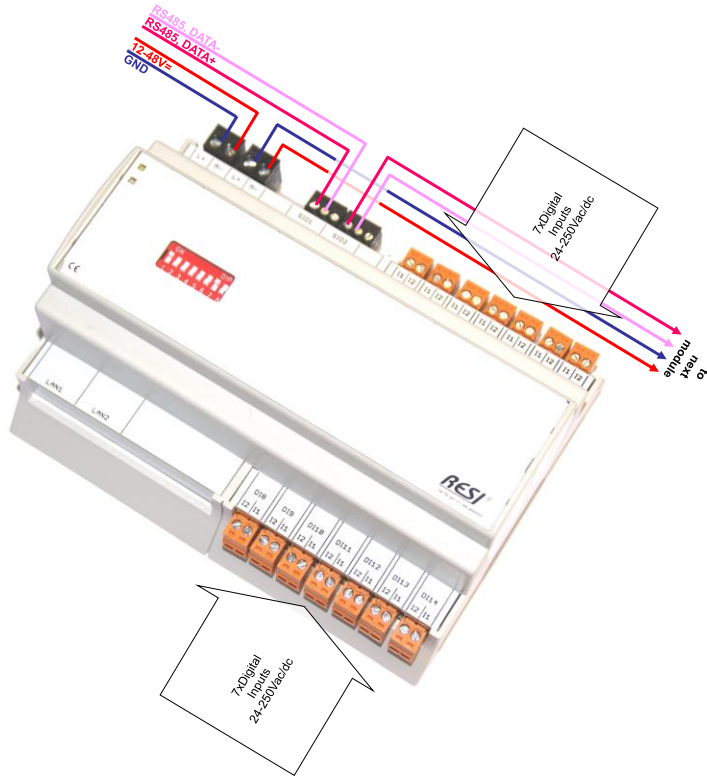
IMPORTANT: Before you start with the installation of the product, read the attached **IMPORTANT SECURITY NOTES** very carefully and follow all the herein given information very accurate!

Description:

MODBUS/RTU or ASCII module with 14 digital inputs for 24-250Vac/dc signals via serial bus, Host communication: via RS485 with MODBUS/RTU slave protocol, Host baud rates: 4800, 9600, 19200, 38400, 57600, 115200, 230400 or 256000, no or even parity, 8 data bits, 1 stop bit, configuration and testing of module with free PC software MODBUS configurator, Weight: 265g, Dimension (LxWxH): 143x110x62mm, Power supply: 12-48V=, Power consumption: <0.5W, Mountable onto a EN50022 DIN rail or wall mounting.

Manual+Software:

To configure our module, you need our free software tool ModbusConfigurator. Read the actual manual for our product very carefully! You will find both things on our homepage www.RESI.cc



Technical Conditions	
Operating temperature	0...60°C
Storage temperature	-20...+80°C
Humidity	25...90 %rH not condensing
Power supply	12-48Vdc +/-10%
Power consumption	<0.5W
Clamps	Tightening torque max. 0.5Nm
Clamp Wire cross section	max. 1.5mm ²
Dimension (LxWxH)	143x110x62mm
Weight	265g
Protection class	IP20
Conformity	CE



RESI-14RI-ASCII

EN



RESI Informatik & Automation GmbH, Altenmarkt 29, A-8551 Wies, Austria, Tel: +43-316-262062-0, Fax: +43-316-262062-66, Email: help@RESI.cc URL: www.RESI.cc

CLAMPS	RESI-14RI-MODBUS, RESI-14RI-ASCII
L+ M-	Power supply via two separated plug-in 2-pin terminal blocks. For daisy chain IN and OUT power supply of many modules L+: 12-48 V- M-: Ground
SIO1 1=A+ 2=B- 3=GND	RS485 ASCII or MODBUS/RTU serial interface IN A+: RS485 DATA+ signal B-: RS485 DATA- signal GND: RS485 ground signal
SIO2 1=A+ 2=B- 3=GND	RS485 ASCII or MODBUS/RTU serial interface OUT A+: RS485 DATA+ signal B-: RS485 DATA- signal GND: RS485 ground signal
DI1 I1=L+ or L I2=M- or N	Digital input 1 for AC/DC signals I1: AC/DC signal I2: Ground or neutral wire
DI2 I1=Signal + I2=Signal -	Digital input 2 for AC/DC signals I1: AC/DC signal I2: Ground or neutral wire
DI3 I1=Signal + I2=Signal -	Digital input 3 for AC/DC signals I1: AC/DC signal I2: Ground or neutral wire
DI4 I1=Signal + I2=Signal -	Digital input 4 for AC/DC signals I1: AC/DC signal I2: Ground or neutral wire
DI5 I1=Signal + I2=Signal -	Digital input 5 for AC/DC signals I1: AC/DC signal I2: Ground or neutral wire
DI6 I1=Signal + I2=Signal -	Digital input 6 for AC/DC signals I1: AC/DC signal I2: Ground or neutral wire
DI7 I1=Signal + I2=Signal -	Digital input 7 for AC/DC signals I1: AC/DC signal I2: Ground or neutral wire
DI8 I1=Signal + I2=Signal -	Digital input 8 for AC/DC signals I1: AC/DC signal I2: Ground or neutral wire
DI9 I1=Signal + I2=Signal -	Digital input 9 for AC/DC signals I1: AC/DC signal I2: Ground or neutral wire
DI10 I1=Signal + I2=Signal -	Digital input 10 for AC/DC signals I1: AC/DC signal I2: Ground or neutral wire
DI11 I1=Signal + I2=Signal -	Digital input 11 for AC/DC signals I1: AC/DC signal I2: Ground or neutral wire
DI12 I1=Signal + I2=Signal -	Digital input 12 for AC/DC signals I1: AC/DC signal I2: Ground or neutral wire
DI13 I1=Signal + I2=Signal -	Digital input 13 for AC/DC signals I1: AC/DC signal I2: Ground or neutral wire
DI14 I1=Signal + I2=Signal -	Digital input 14 for AC/DC signals I1: AC/DC signal I2: Ground or neutral wire

DIP+LED	RESI-14RI-MODBUS, RESI-14RI-ASCII																																																																											
DIP SWITCH	DIP switch to setup the IO module																																																																											
1=ADR0 2=ADR1 3=ADR2 4=ADR3 5=BR0 6=BR1 7=BR2 8=PARITY	ADR: This four DIP switches ADR3-ADR0 create the MODBUS/RTU unit number or ASCII bus address in the range of 0 to 15. You can use the following settings: ADR3 ADR2 ADR1 ADR0 MODBUS/RTU unit number or ASCII bus number Internal MODBUS/RTU unit number is used from the FLASH memory in the range of 0 to 255.																																																																											
	<table border="1"> <tr><td>OFF</td><td>OFF</td><td>OFF</td><td>OFF</td><td>1</td></tr> <tr><td>OFF</td><td>OFF</td><td>ON</td><td>OFF</td><td>2</td></tr> <tr><td>OFF</td><td>OFF</td><td>ON</td><td>ON</td><td>3</td></tr> <tr><td>OFF</td><td>ON</td><td>OFF</td><td>OFF</td><td>4</td></tr> <tr><td>OFF</td><td>ON</td><td>OFF</td><td>ON</td><td>5</td></tr> <tr><td>OFF</td><td>ON</td><td>ON</td><td>OFF</td><td>6</td></tr> <tr><td>OFF</td><td>ON</td><td>ON</td><td>ON</td><td>7</td></tr> <tr><td>ON</td><td>OFF</td><td>OFF</td><td>OFF</td><td>8</td></tr> <tr><td>ON</td><td>OFF</td><td>OFF</td><td>ON</td><td>9</td></tr> <tr><td>ON</td><td>OFF</td><td>ON</td><td>OFF</td><td>10</td></tr> <tr><td>ON</td><td>OFF</td><td>ON</td><td>ON</td><td>11</td></tr> <tr><td>ON</td><td>ON</td><td>OFF</td><td>OFF</td><td>12</td></tr> <tr><td>ON</td><td>ON</td><td>OFF</td><td>ON</td><td>13</td></tr> <tr><td>ON</td><td>ON</td><td>ON</td><td>OFF</td><td>14</td></tr> <tr><td>ON</td><td>ON</td><td>ON</td><td>ON</td><td>15</td></tr> </table>	OFF	OFF	OFF	OFF	1	OFF	OFF	ON	OFF	2	OFF	OFF	ON	ON	3	OFF	ON	OFF	OFF	4	OFF	ON	OFF	ON	5	OFF	ON	ON	OFF	6	OFF	ON	ON	ON	7	ON	OFF	OFF	OFF	8	ON	OFF	OFF	ON	9	ON	OFF	ON	OFF	10	ON	OFF	ON	ON	11	ON	ON	OFF	OFF	12	ON	ON	OFF	ON	13	ON	ON	ON	OFF	14	ON	ON	ON	ON	15
OFF	OFF	OFF	OFF	1																																																																								
OFF	OFF	ON	OFF	2																																																																								
OFF	OFF	ON	ON	3																																																																								
OFF	ON	OFF	OFF	4																																																																								
OFF	ON	OFF	ON	5																																																																								
OFF	ON	ON	OFF	6																																																																								
OFF	ON	ON	ON	7																																																																								
ON	OFF	OFF	OFF	8																																																																								
ON	OFF	OFF	ON	9																																																																								
ON	OFF	ON	OFF	10																																																																								
ON	OFF	ON	ON	11																																																																								
ON	ON	OFF	OFF	12																																																																								
ON	ON	OFF	ON	13																																																																								
ON	ON	ON	OFF	14																																																																								
ON	ON	ON	ON	15																																																																								
	BAUD RATE: Those three DIP switches BR2-BR0 define the MODBUS/RTU or ASCII baud rate for the communication:																																																																											
	<table border="1"> <tr><td>BR2</td><td>BR1</td><td>BR0</td><td>MODBUS/RTU or ASCII Baudrate</td></tr> <tr><td>OFF</td><td>OFF</td><td>OFF</td><td>4800bd</td></tr> <tr><td>OFF</td><td>OFF</td><td>ON</td><td>9600bd</td></tr> <tr><td>OFF</td><td>ON</td><td>OFF</td><td>19200bd</td></tr> <tr><td>OFF</td><td>ON</td><td>ON</td><td>38400bd</td></tr> <tr><td>ON</td><td>OFF</td><td>OFF</td><td>57600bd</td></tr> <tr><td>ON</td><td>OFF</td><td>ON</td><td>115200bd</td></tr> <tr><td>ON</td><td>ON</td><td>OFF</td><td>230400bd</td></tr> <tr><td>ON</td><td>ON</td><td>ON</td><td>256000bd</td></tr> </table>	BR2	BR1	BR0	MODBUS/RTU or ASCII Baudrate	OFF	OFF	OFF	4800bd	OFF	OFF	ON	9600bd	OFF	ON	OFF	19200bd	OFF	ON	ON	38400bd	ON	OFF	OFF	57600bd	ON	OFF	ON	115200bd	ON	ON	OFF	230400bd	ON	ON	ON	256000bd																																							
BR2	BR1	BR0	MODBUS/RTU or ASCII Baudrate																																																																									
OFF	OFF	OFF	4800bd																																																																									
OFF	OFF	ON	9600bd																																																																									
OFF	ON	OFF	19200bd																																																																									
OFF	ON	ON	38400bd																																																																									
ON	OFF	OFF	57600bd																																																																									
ON	OFF	ON	115200bd																																																																									
ON	ON	OFF	230400bd																																																																									
ON	ON	ON	256000bd																																																																									
	PARITY: This DIP switch PARITY defines the MODBUS/RTU or ASCII parity for the communication:																																																																											
	<table border="1"> <tr><td>PARITY</td><td>MODBUS/RTU or ASCII parity</td></tr> <tr><td>OFF</td><td>NONE</td></tr> <tr><td>ON</td><td>EVEN</td></tr> </table>	PARITY	MODBUS/RTU or ASCII parity	OFF	NONE	ON	EVEN																																																																					
PARITY	MODBUS/RTU or ASCII parity																																																																											
OFF	NONE																																																																											
ON	EVEN																																																																											
	HINT: After changing on of the DIP switches, the module restarts completely and intialises the serial interface. You will notice that the WHITE LED will be on for approximately 2 seconds, before this LED will flash with a one second cycle.																																																																											
LED WHITE	This LED will flash with a cycle of 1 seconds to show normal mode of the module																																																																											
LED GREEN	This LED will flash shortly, whenever the module receives a valid telegram on the serial interface.																																																																											
LED RED	If this LED flashes cyclically, there is a module error detected by the firmware																																																																											

IMPORTANT: Before you start with the installation of the product, read the attached **IMPORTANT SECURITY NOTES** very carefully and follow all the herein given information very accurate!

Bild 1: Spannungsversorgung und RS485 Busverkabelung an den Klemmen des IO Moduls.

WICHTIG: Vergessen Sie nicht, dass eine RS485 einen Busabschluss an beiden Seiten der Buslinie benötigt!

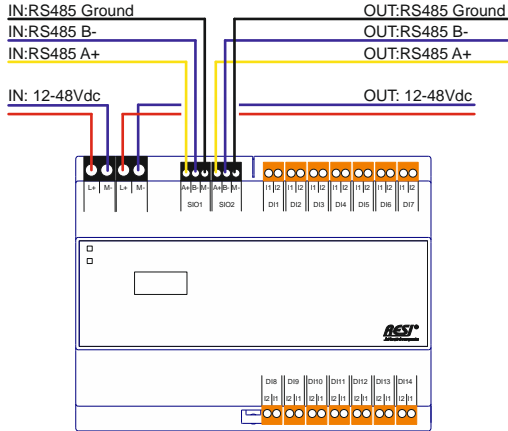


Bild 2: Verkabelung der Digitaleingänge mit AC Signalen am Modul

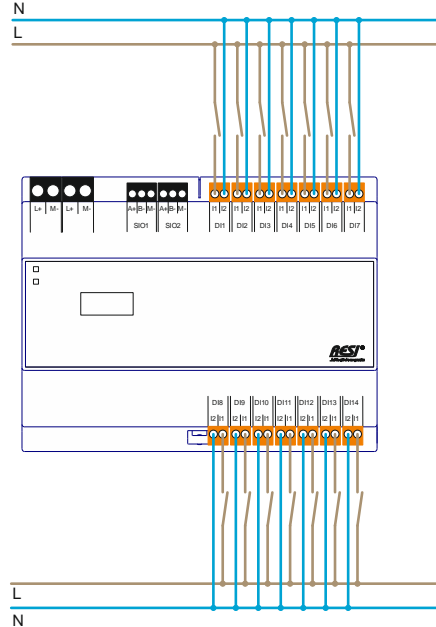


Bild 3: Verkabelung der Digitaleingänge mit DC Signalen am Modul

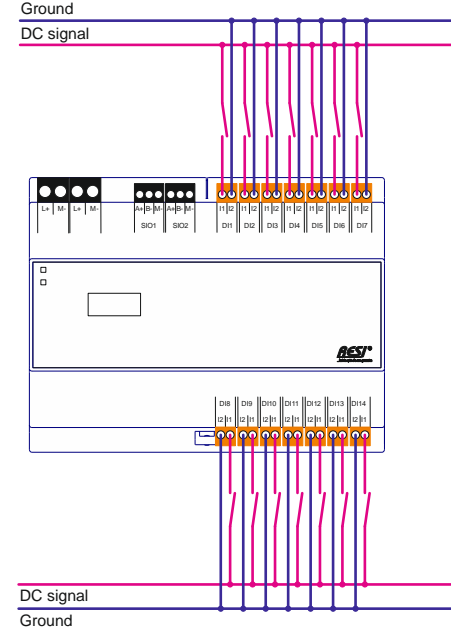
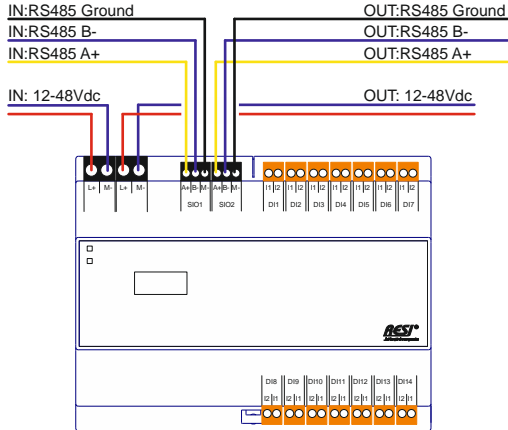


Image 1: Cabling of the power supply and RS485 bus line

Image 2: Cabling of the digital inputs with AC signals to the module

Image 3: Cabling of the digital inputs with DC signals to the module

IMPORTANT: Don't forget, that a RS485 bus system needs a bus termination at both ends of the bus line!



Wichtige Hinweise:

- **Vor der Installation und Inbetriebnahme ist dieser Sicherheitshinweis, die beigefügte Installationsanleitung und das dazugehörige Handbuch zu lesen und alle darin gemachten Hinweise sind zu beachten!**
- Die Installation der Geräte darf nur durch Fachpersonal durchgeführt werden!
- Der Anschluss der Geräte darf nur im spannungslosen Zustand erfolgen!
- Führen Sie bei eingeschaltetem Gerät keine elektrischen Arbeiten am Gerät aus!
- Sichern Sie das Gerät gegen Wiedereinschalten!
- Das Gerät darf nur mit der vorgeschriebenen Spannung versorgt werden!
- Schwankungen und Abweichungen der Netzspannung vom Nennwert dürfen die in den technischen Daten angegebenen Toleranzgrenzen und Vorgaben nicht überschreiten. Bei Nichteinhaltung kann es zu Funktionsbeeinträchtigungen und Funktionsstörungen kommen!
- Es sind die aktuellen EMV Richtlinien in der Verkabelung zu beachten!
- Alle Signal- und Anschlussleitungen sind so zu verlegen, daß induktive und kapazitive Störungen sowie Einstreuungen die Funktionen des Geräts nicht beeinflussen. Falsche Verkabelung kann zu erheblichem Fehlfunktionen des Geräts führen!
- Für Signalleitungen und Sensorleitungen sind geschirmte Kabel zu verwenden, um Schäden durch Spannungsinduktion zu verhindern!
- Es sind die aktuellen Sicherheitsvorschriften der ÖVE, VDE, der Länder, ihrer Überwachungsorgane, des TÜV und des örtlichen EVUs zu beachten!
- Beachten Sie die länderspezifischen Vorschriften und Normen!
- Das Gerät ist nur für den angegebenen Verwendungszweck zu benutzen!
- Für Mängel und Schäden, die durch unsachgemäße Verwendung der Geräte entstehen, werden keinerlei Gewährleistungen und Haftungen übernommen!
- Folgeschäden, welche durch Fehler an diesem Gerät entstehen, sind von der Gewährleistung und Haftung ausgenommen!
- Es gelten ausschließlich die technischen Daten, Anschlussbedingungen und Bedienungsanleitungen, welche den Geräten bei der Lieferung beigefügt sind!
- Alle auf unserer Homepage, oder in unserem Datenblatt, in unseren Handbüchern, in unseren Katalogen oder bei unseren Partnern publizierten technischen Daten müssen im Sinne des technischen Fortschritts nicht immer aktuell sein!
- Bei Veränderungen unserer Geräte durch den Anwender entfallen alle Gewährleistungsansprüche!
- Die beim Gerät spezifizierten technischen Rahmenbedingungen (zb Temperaturen, Spannungsversorgung, etc.) sind unbedingt einzuhalten!
- Der Betrieb von Geräten in der Nähe zu unseren Geräten, welche nicht den EMV-Richtlinien entsprechen, kann zur Beeinflussung der Funktionsweise unseres Gerätes bis zum Ausfall unseres Gerätes führen!
- Unsere Geräte dürfen nicht für Überwachungszwecke, welche ausschließlich dem Schutz von Personen gegen Gefährdung oder Verletzung dienen und nicht als Not-Aus-Schalter in Anlagen und Maschinen oder vergleichbare sicherheitsrelevante Aufgaben verwendet werden!
- Die Gehäuse- und Gehäusezubehörmaße können geringe Toleranzen zu den Angaben in der Installationsanleitung bzw. zu den Angaben im Handbuch aufweisen!
- Veränderungen dieser Unterlagen sind nicht gestattet!
- Reklamationen werden nur in unserer vollständigen Originalverpackung angenommen!



Beachten Sie folgende Regeln:

1. Freischalten der Anlage
2. Sichern gegen Wiedereinschalten
3. Spannungsfreiheit feststellen
4. Andere spannungsführende Teile abdecken

Important hint:

- **Before you start with the installation and the initial setup of the device, you have to read this document and the attached installation guide and the actual manual for the device very carefully. You have to follow all the herein given information very accurate!**
- Only authorized and qualified personnel are allowed to install and setup the device!
- The connection of the device must be done in de-energized state!
- Do not perform any electrical work while the device is connected to power!
- Disable and secure the system against any automatic restart or power on procedure!
- The device must be operated with the defined voltage level!
- Supply voltage jitters must not exceed the technical specifications and tolerances given in the technical manuals for the product. If you do not obey this issue, the proper performance of the device cannot be guaranteed. This can lead to fail functions of the device and in worst case to a complete breakdown of the device!
- You have to obey the current EMC regulations for wiring!
- All signal, control and supply voltage cables must be wired in a way, that no inductive or capacitive interference or any other severe electrical noise disturbance may interfere with the device. Wrong wiring can lead to a malfunction of the device!
- For signal or sensor cables you have to use shielded cables, to avoid damages through induction!
- You have to obey and to apply the current safety regulations given by the ÖVE, VDE, the countries, their control authorities, the TÜV or the local energy supply company!
- Obey country-specific laws and standards!
- The device must be used for the intended purpose of the manufacturer!
- No warranties or liabilities will be accepted for defects and damages resulting from improper or incorrect usage of the device!
- Subsequent damages, which results from faults of this device, are excluded from warranty and liability!
- Only the technical data, wiring diagrams and operation instructions, which are part to the product shipment are valid!
- The information on our homepage, in our datasheets, in our manuals, in our catalogues or published by our partners can deviate from the product documentation and is not necessarily always actual, due to constant improvement of our products for technical progress!
- In case of modification of our devices made by the user, all warranty and liability claims are lost!
- The installation has to fulfill the technical conditions and specifications (e.g. operating temperatures, power supply, ...) given in the devices documentation!
- Operating our device close to equipment, which do not comply with EMC directives, can influence the functionality of our device, leading to malfunction or in worst case to a breakdown of our device!
- Our devices must not be used for monitoring applications, which solely serve the purpose of protecting persons against hazards or injury, or as an emergency stop switch for systems or machinery, or for any other similar safety-relevant purposes!
- Dimensions of the enclosures or enclosures accessories may show slight tolerances on the specifications provided in these instructions!
- Modifications of this documentation is not allowed!
- In case of a complaint, only complete devices returned in original packing will be accepted!



Pay attention to the following rules:

1. Disconnect the system from power
2. Secure the system against automatic power on
3. Check that the system is de-energized
4. Cover other energized parts of the system