

RESI-DALI-ASCII

Beleuchtungssystem mit DALI Bus



Unser Konverter ermöglicht das Senden/Empfangen von DALI Kommandos an/von einem DALI Lichtsystem mit simplen seriellen ASCII Kommandos oder mit dem MODBUS/RTU Protokoll. Mit einfachen ASCII Zeichenfolgen kann man jedes DALI Kommando am DALI Bus ausgeben/empfangen. Es steht Ihnen der volle DALI Befehlssatz zur Verfügung: Szenen, Gruppen oder Kurzadressen aktivieren. Mit unserer kostenlosen Software MODBUS Konfigurator können Sie auch ein komplettes DALI System initialisieren: Auch können Sie den aktuellen Status einer DALI Leuchte abfragen. Zusätzlich bieten wir eine 24Vdc auf DALI Spannungsquelle an (RESI-DALI-PS). Dieses bietet max. 200mA für max. 64 DALI Leuchten. Somit ist unser Produkt ideal zur Integration in ein Medientechniksystem wie CRESTRON®, AMX® oder CONTROL4®.



RESI-DALI-ASCII

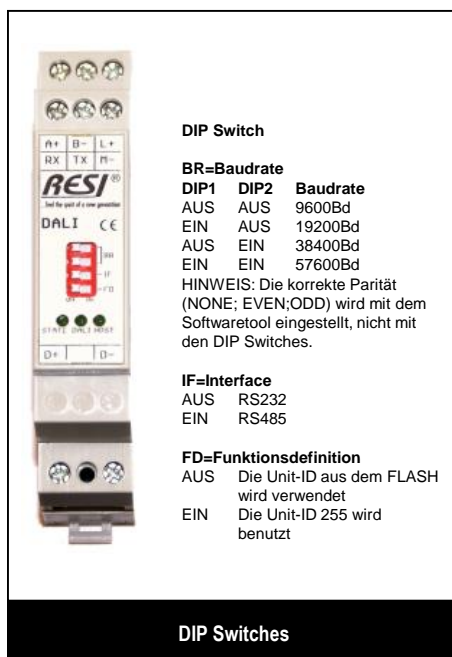
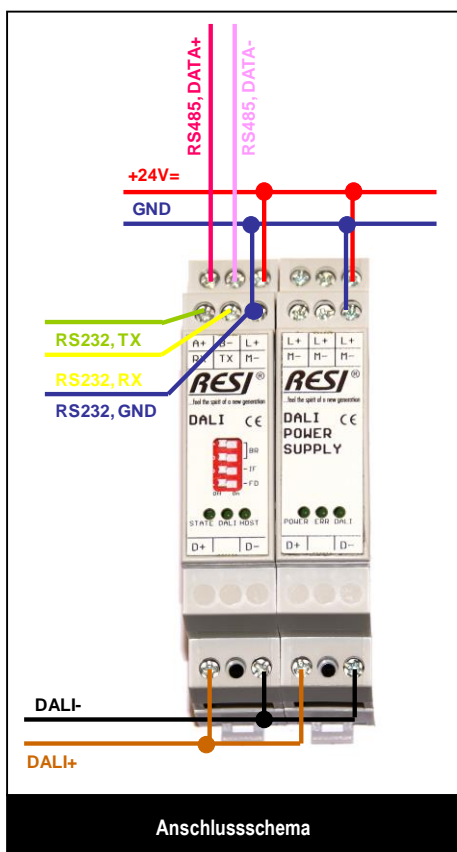
Verbindet einen Host mit serieller ASCII Schnittstelle oder MODBUS/RTU Interface mit dem DALI Bus. Host Kommunikation über RS232 oder RS485 mit ASCII Zeichenketten oder MODBUS/RTU Slave Protokoll. Host Baudraten: 9600, 19200, 38400 oder 57600Bd, Keine oder gerade Parität, 8 Datenbits, 1 Stopbit, Alle 64 DALI Kurzadressen, 16 DALI Gruppen und 16 DALI Szenen werden unterstützt, DALI und MODBUS Interfaces sind galvanisch getrennt, Konfiguration des DALI System über unsere kostenlose PC Software MODBUS Konfigurator, Gewicht: 55g, Größe (LxBxH): 17,5x90x58mm, Spannungsversorgung: 24V=, Leistungsaufnahme: <0.5W, Schnappbar auf EN50022 DIN Schiene.

RESI-DALI-PS

Spannungsversorgung für 24Vdc Primärversorgung und DALI Busspannung mit bis zu 200mA Strom auf dem DALI Bus für 64 DALI Vorschaltgeräte, Größe (LxBxH): 17,5x90x58mm, Spannungsversorgung: 24V=, Leistungsaufnahme: <6W, Schnappbar auf EN50022 DIN Schiene, Gewicht: 65g

RESI-MODBUS-KONFIGURATOR

Besteht aus einer kostenlosen Software zum Konfigurieren und Testen eines DALI Systems. Mit dieser Software können neuen Kurzadressen, Gruppenzugehörigkeiten und Szenen definiert werden. Jede DALI Leuchte kann individuell programmiert und getestet werden. Download über unsere [Homepage](http://www.RESI.cc) www.RESI.cc.



AUF EINEN BLICK

- Verbindet einen Host mit ASCII oder MODBUS/RTU Master Protokoll mit dem DALI Bus
- Host Kommunikation: Via RS232 oder RS485
- Host Baudraten: 9600, 19200, 38400 oder 57600Bd, keine oder gerade Parität, 8 Datenbits, 1 Stopbit
- Alle 64 DALI Kurzadressen, 16 DALI Gruppen und 16 DALI Szenen werden unterstützt
- DALI und MODBUS Interface galvanisch getrennt
- Konfiguration der DALI Leuchten mit kostenloser PC Software MODBUS Konfigurator
- DALI Spannungsversorgung für max 64 DALI Vorschaltgeräte mit max. 200mA
- Spannungsversorgung: 24V=
- Leistungsaufnahme: <0.5W/<5W bei DALI-PS
- Schnappbar auf EN50022 DIN Schiene