

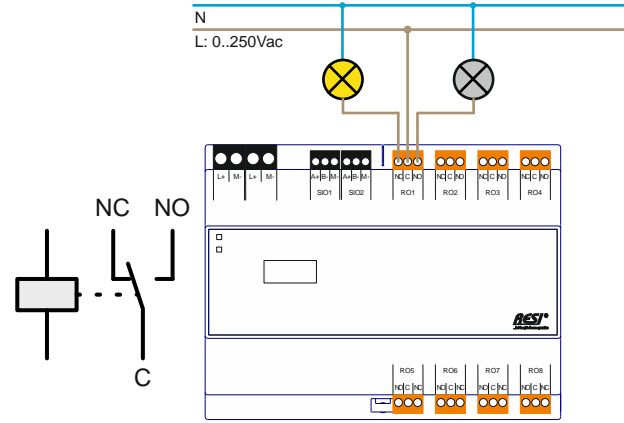
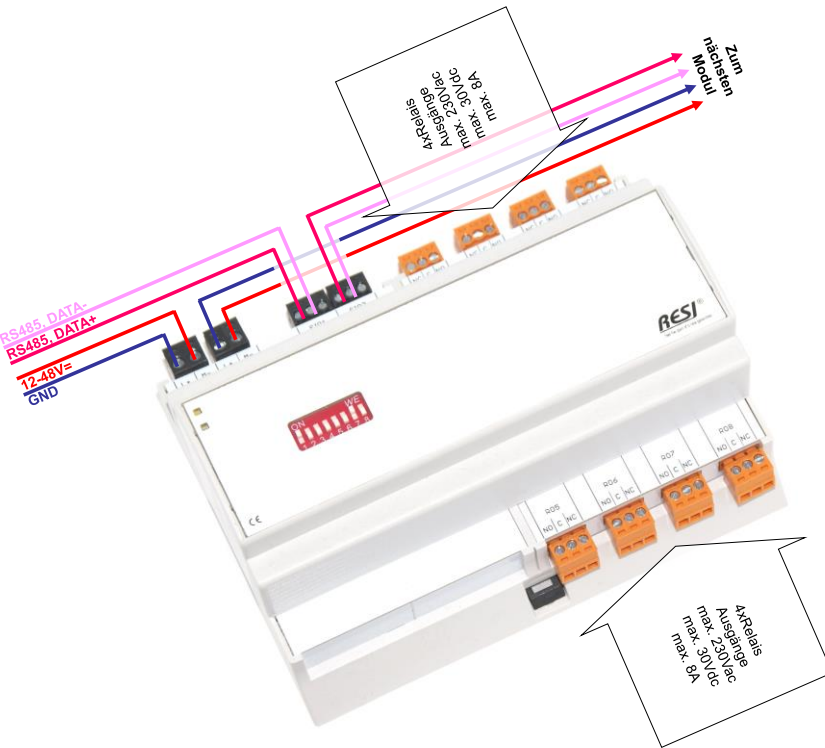
WICHTIG: Bevor Sie mit der Installation des Produkts beginnen, lesen Sie die beigefügten **WICHTIGEN SICHERHEITSHINWEISE** aufmerksam durch und befolge Sie diese Informationen sorgfältig!

Beschreibung:

MODBUS/RTU und ASCII Modul mit 8 monostabilen Relais (max. 250Vac, max. 30Vdc, max. 8A), jedes Relais bietet drei Kontakte: Öffner (NC), Schließer (NO) und gemeinsame Wurzel (C), Kontaktmaterial: AgSnO₂, 107 Schaltzyklen, Host Kommunikation über RS485 mit MODBUS/RTU Slave Protokoll, Host Baudraten: 4800, 9600, 19200, 38400, 57600, 115200, 230400 oder 256000, Keine oder gerade Parität, 8 Datenbits, 1 Stoppbit, Konfiguration und Test des Moduls über unsere kostenlose PC Software MODBUS Konfigurator, Gewicht: 300g, Größe (LxBxH): 143x110x62mm, Spannungsversorgung: 12-48V=, Leistungsaufnahme: <0.5W, Schnappbar auf EN50022 DIN Schiene oder Wandmontage.

Handbuch+Software:

Um unser Modul zu konfigurieren, benötigen Sie unser kostenloses Tool ModbusConfigurator. Lesen Sie unser aktuelles Handbuch zum Produkt gewissenhaft durch! Beides erhalten Sie auf unserer Homepage www.RESI.cc



Technische Rahmenbedingungen	
Betriebstemperatur	0...60°C
Lagerungstemperatur	-20...+80°C
Feuchte	25...90 %rF nicht kondensierend
Spannungsversorgung	12-48Vdc +/-10%
Leistungsaufnahme	<0.5W
Schraubklemmen	Anzugsmoment max. 0.5Nm
Verkabelungsquerschnitt	Max. 1.5mm ²
Abmessungen (LxBxH)	143x110x62mm
Gewicht	300g
Schutzart	IP20
Konformität	CE



RESI-8CO-ASCII



RESI Informatik & Automation GmbH, Altenmarkt 29, A-8551 Wies, Austria, Tel: +43-316-262062-0, Fax: +43-316-262062-66, Email: help@RESI.cc URL: www.RESI.cc

KLEMMEN	RESI-8CO-MODBUS, RESI-8CO-ASCII
L+ M-	Spannungsversorgung über zwei getrennte Doppelklemmen. Für Daisy Chain IN und OUT Verkablung L+: 12-48 V= M=: Masse
SIO1 1=A+ 2=B- 3=GND	RS485 ASCII oder MODBUS/RTU Schnittstelle IN A+: RS485 DATA+ Signal B-: RS485 DATA- Signal GND: RS485 Masse Signal
SIO2 1=A+ 2=B- 3=GND	RS485 ASCII oder MODBUS/RTU Schnittstelle OUT A+: RS485 DATA+ Signal B-: RS485 DATA- Signal GND: RS485 Masse Signal
RO1 NC=Öffner C=Wurzel NO=Schließer	Relaisausgang 1 mit abziehbarer Dreifachklemme NC: Öffner Schaltkontakt des Relais, =AUS: geschlossen, =EIN: offen C: Wurzelanschluss des Relais NO: Schließer Schaltkontakt des Relais, =AUS: offen, =EIN: geschlossen
RO2 NC=Öffner C=Wurzel NO=Schließer	Relaisausgang 2 mit abziehbarer Dreifachklemme NC: Öffner Schaltkontakt des Relais, =AUS: geschlossen, =EIN: offen C: Wurzelanschluss des Relais NO: Schließer Schaltkontakt des Relais, =AUS: offen, =EIN: geschlossen
RO3 NC=Öffner C=Wurzel NO=Schließer	Relaisausgang 3 mit abziehbarer Dreifachklemme NC: Öffner Schaltkontakt des Relais, =AUS: geschlossen, =EIN: offen C: Wurzelanschluss des Relais NO: Schließer Schaltkontakt des Relais, =AUS: offen, =EIN: geschlossen
RO4 NC=Öffner C=Wurzel NO=Schließer	Relaisausgang 4 mit abziehbarer Dreifachklemme NC: Öffner Schaltkontakt des Relais, =AUS: geschlossen, =EIN: offen C: Wurzelanschluss des Relais NO: Schließer Schaltkontakt des Relais, =AUS: offen, =EIN: geschlossen
RO5 NC=Öffner C=Wurzel NO=Schließer	Relaisausgang 5 mit abziehbarer Dreifachklemme NC: Öffner Schaltkontakt des Relais, =AUS: geschlossen, =EIN: offen C: Wurzelanschluss des Relais NO: Schließer Schaltkontakt des Relais, =AUS: offen, =EIN: geschlossen
RO6 NC=Öffner C=Wurzel NO=Schließer	Relaisausgang 6 mit abziehbarer Dreifachklemme NC: Öffner Schaltkontakt des Relais, =AUS: geschlossen, =EIN: offen C: Wurzelanschluss des Relais NO: Schließer Schaltkontakt des Relais, =AUS: offen, =EIN: geschlossen
RO7 NC=Öffner C=Wurzel NO=Schließer	Relaisausgang 7 mit abziehbarer Dreifachklemme NC: Öffner Schaltkontakt des Relais, =AUS: geschlossen, =EIN: offen C: Wurzelanschluss des Relais NO: Schließer Schaltkontakt des Relais, =AUS: offen, =EIN: geschlossen
RO8 NC=Öffner C=Wurzel NO=Schließer	Relaisausgang 8 mit abziehbarer Dreifachklemme NC: Öffner Schaltkontakt des Relais, =AUS: geschlossen, =EIN: offen C: Wurzelanschluss des Relais NO: Schließer Schaltkontakt des Relais, =AUS: offen, =EIN: geschlossen

DIP+LED	RESI-8CO-MODBUS, RESI-8CO-ASCII
DIP SWITCH	DIP Switch zur Einstellung des IO Moduls
1=ADR0	ADR: Die vier DIP Switches ADR3-ADR0 bilden eine MODBUS/RTU Unit
2=ADR1	Adresse oder eine ASCII Busadresse im Bereich von 0 bis 15. Folgende
3=ADR2	Einstellungen sind vorzunehmen:
4=ADR3	ADR3 ADR2 ADR1 ADR0 MODBUS/RTU Unit Adresse
5=BR0	AUS AUS AUS AUS Interne MODBUS/RTU Unit Adresse oder
6=BR1	AUS AUS AUS ASCII Busadresse aus dem FLASH im
7=BR2	Bereich von 0 bis 255 wird verwendet
8=PARITY	
	AUS AUS AUS EIN 1
	AUS AUS EIN AUS 2
	AUS AUS EIN EIN 3
	AUS EIN AUS AUS 4
	AUS EIN AUS EIN 5
	AUS EIN EIN AUS 6
	AUS EIN EIN EIN 7
	EIN AUS AUS AUS 8
	EIN AUS AUS EIN 9
	EIN AUS EIN AUS 10
	EIN AUS EIN EIN 11
	EIN EIN AUS AUS 12
	EIN EIN AUS EIN 13
	EIN EIN EIN AUS 14
	EIN EIN EIN EIN 15
	BAUDRATE: Die drei DIP Switches BR2-BR0 definieren die MODBUS/RTU oder
	ASCII Baudrate, mit der kommuniziert werden kann:
	BR2 BR1 BR0 MODBUS/RTU Baudrate oder
	ASCII Baudrate
	AUS AUS AUS 4800bd
	AUS AUS EIN 9600bd
	AUS EIN AUS 19200bd
	AUS EIN EIN 38400bd
	EIN AUS AUS 57600bd
	EIN AUS EIN 115200bd
	EIN EIN AUS 230400bd
	EIN EIN EIN 256000bd
	PARITY: Der DIP Switch PARITY definieren die MODBUS/RTU Parität für die
	Kommunikation:
	PARITY MODBUS/RTU Parität oder
	ASCII Parität
	AUS Keine
	EIN Gerade
	HINWEIS: Nachdem man einen DIP Switch verstellt hat, startet der Aktor neu und
	initialisiert die Schnittstelle neu. Dies erkennt man daran, dass die LED Anzeige
	für ca. 2 Sekunden ROT aufleuchtet, bevor der normale Zustand auf der LED
	wieder angezeigt wird (1s blinken mit weißer LED)
LED WEISS	Diese LED blinkt im Sekundentakt, um anzuzeigen, dass das Modul normal
	funktioniert
LED GRÜN	Diese LED blinkt kurz auf, wenn ein korrektes Telegramm auf der RS485
	emplanten wurde.
LED ROT	Diese LED zeigt durch zyklischen blinken einen Modulfehler an

WICHTIG: Bevor Sie mit der Installation des Produkts beginnen, lesen Sie die beigefügten **WICHTIGEN SICHERHEITSHINWEISE** aufmerksam durch und befolge Sie diese Informationen sorgfältig!

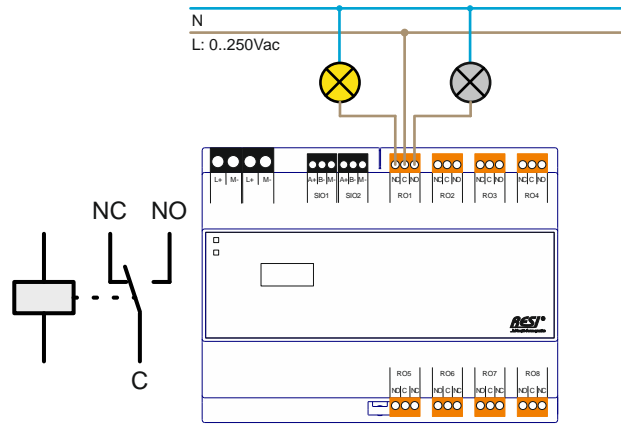
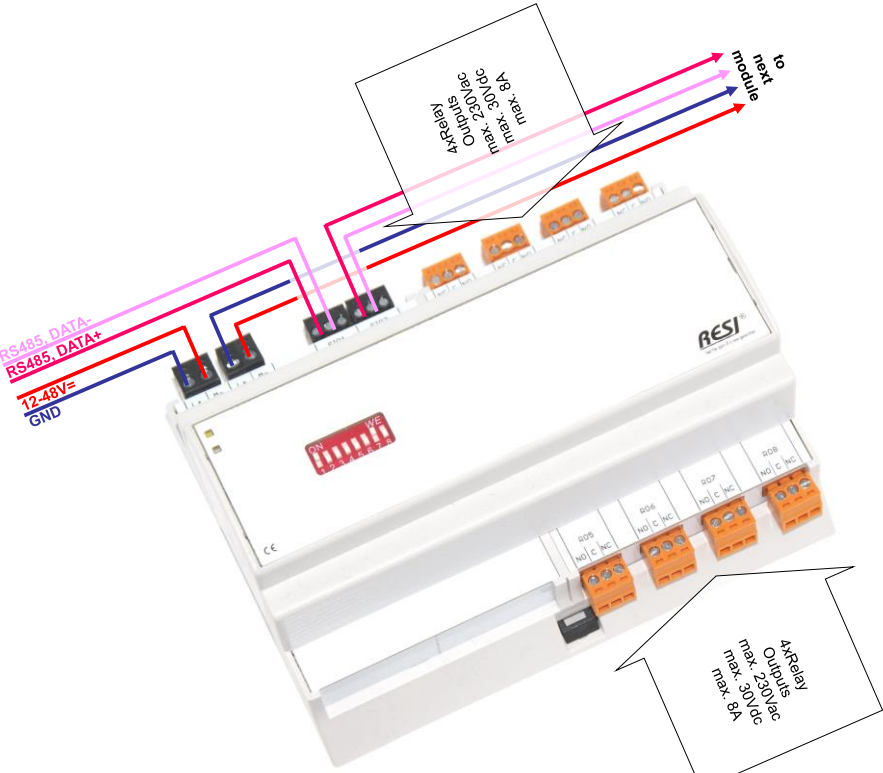
IMPORTANT: Before you start with the installation of the product, read the attached **IMPORTANT SECURITY NOTES** very carefully and follow all the herein given information very accurate!

Description:

MODBUS/RTU and ASCII module with 8 monostable relays (max 250Vac, max. 30Vdc, max. 8A), each relay offers three contacts: NC, NO and common root (C), contact material AgSnO2, 107 switching cycles, Host communication: via RS485 with MODBUS/RTU slave protocol, Host baud rates: 4800, 9600, 19200, 38400, 57600, 115200, 230400 or 256000, no or even parity, 8 data bits, 1 stop bit, configuration and testing of module with free PC software MODBUS configurator, Weight: 300g, Dimension (LxWxH): 143x110x62mm, Power supply: 12-48V=, Power consumption: <0.5W, Mountable onto a EN50022 DIN rail or wall mounting.

Manual+Software:

To configure our module, you need our free software tool ModbusConfigurator. Read the actual manual for our product very carefully! You will find both things on our homepage www.RESI.cc



Technical Conditions	
Operating temperature	0...60°C
Storage temperature	-20...+80°C
Humidity	25...90 %rH not condensing
Power supply	12-48Vdc +/-10%
Power consumption	<0.5W
Clamps	Tightening torque max. 0.5Nm
Clamp Wire cross section	max. 1.5mm ²
Dimension (LxWxH)	143x110x62mm
Weight	300g
Protection class	IP20
Conformity	CE



RESI-8CO-ASCII

EN



RESI Informatik & Automation GmbH, Altenmarkt 29, A-8551 Wies, Austria, Tel: +43-316-262062-0, Fax: +43-316-262062-66, Email: help@RESI.cc URL: www.RESI.cc

CLAMPS	RESI-8CO-MODBUS, RESI-8CO-ASCII
L+ M-	Power supply via two separated plug-in 2-pin terminal blocks. For daisy chain IN and OUT power supply of many modules L+: 12-48 V- M-: Ground
SIO1 1=A+ 2=B- 3=GND	RS485 ASCII or MODBUS/RTU serial interface IN A+: RS485 DATA+ signal B-: RS485 DATA- signal GND: RS485 ground signal
SIO2 1=A+ 2=B- 3=GND	RS485 ASCII or MODBUS/RTU serial interface OUT A+: RS485 DATA+ signal B-: RS485 DATA- signal GND: RS485 ground signal
RO1 NC C NO	Relay output 1 with removable 3pin terminal block NC: Normally closed switching contact of the relay, =OFF: closed, =ON: opened C: common root contact of the relay NO: Normally open switching contact of the relay, =OFF: opened, =ON: closed
RO2 NC C NO	Relay output 2 with removable 3pin terminal block NC: Normally closed switching contact of the relay, =OFF: closed, =ON: opened C: common root contact of the relay NO: Normally open switching contact of the relay, =OFF: opened, =ON: closed
RO3 NC C NO	Relay output 3 with removable 3pin terminal block NC: Normally closed switching contact of the relay, =OFF: closed, =ON: opened C: common root contact of the relay NO: Normally open switching contact of the relay, =OFF: opened, =ON: closed
RO4 NC C NO	Relay output 4 with removable 3pin terminal block NC: Normally closed switching contact of the relay, =OFF: closed, =ON: opened C: common root contact of the relay NO: Normally open switching contact of the relay, =OFF: opened, =ON: closed
RO5 NC C NO	Relay output 5 with removable 3pin terminal block NC: Normally closed switching contact of the relay, =OFF: closed, =ON: opened C: common root contact of the relay NO: Normally open switching contact of the relay, =OFF: opened, =ON: closed
RO6 NC C NO	Relay output 6 with removable 3pin terminal block NC: Normally closed switching contact of the relay, =OFF: closed, =ON: opened C: common root contact of the relay NO: Normally open switching contact of the relay, =OFF: opened, =ON: closed
RO7 NC C NO	Relay output 7 with removable 3pin terminal block NC: Normally closed switching contact of the relay, =OFF: closed, =ON: opened C: common root contact of the relay NO: Normally open switching contact of the relay, =OFF: opened, =ON: closed
RO8 NC C NO	Relay output 8 with removable 3pin terminal block NC: Normally closed switching contact of the relay, =OFF: closed, =ON: opened C: common root contact of the relay NO: Normally open switching contact of the relay, =OFF: opened, =ON: closed

DIP+LED	RESI-8CO-MODBUS, RESI-8CO-ASCII
DIP SWITCH	DIP switch to setup the IO module
1=ADR0	ADR: This four DIP switches ADR3-ADR0 create the MODBUS/RTU unit number or ASCII bus address in the range of 0 to 15. You can use the following settings:
2=ADR1	ADR3 ADR2 ADR1 ADR0 MODBUS/RTU unit number or ASCII bus number
3=ADR2	Internal MODBUS/RTU unit number is used from the FLASH memory in the range
4=ADR3	of 0 to 255.
5=BR0	OFF OFF OFF OFF
6=BR1	
7=BR2	
8=PARITY	
	1
	2
	3
	4
	5
	6
	7
	8
	9
	10
	11
	12
	13
	14
	15
	BAUD RATE: Those three DIP switches BR2-BR0 define the MODBUS/RTU or ASCII baud rate for the communication:
	BR2 BR1 BR0 MODBUS/RTU or ASCII Baudrate
	OFF OFF OFF 4800bd
	OFF OFF ON 9600bd
	OFF ON OFF 19200bd
	OFF ON ON 38400bd
	ON OFF OFF 57600bd
	ON OFF ON 115200bd
	ON ON OFF 230400bd
	ON ON ON 256000bd
	PARITY: This DIP switch PARITY defines the MODBUS/RTU or ASCII parity for the communication:
	PARITY MODBUS/RTU or ASCII parity
	OFF NONE
	ON EVEN
	HINT: After changing on of the DIP switches, the module restarts completely and initialises the serial interface. You will notice that the WHITE LED will be on for approximately 2 seconds, before this LED will flash with a one second cycle.
LED WHITE	This LED will flash with a cycle of 1 seconds to show normal mode of the module
LED GREEN	This LED will flash shortly, whenever the module receives a valid telegram on the serial interface.
LED RED	If this LED flashes cyclically, there is a module error detected by the firmware

IMPORTANT: Before you start with the installation of the product, read the attached **IMPORTANT SECURITY NOTES** very carefully and follow all the herein given information very accurate!

Bild 1: Spannungsversorgung und RS485 Busverkabelung an den Klemmen des IO Moduls.

Bild 2: Verkabelung der Relaisausgänge mit Schließer, Alle Relais sind AUS

Bild 3: Verkabelung der Relaisausgänge mit Schließer, Alle Relais sind EIN

WICHTIG: Vergessen Sie nicht, dass eine RS485 einen Busabschluss an beiden Seiten der Buslinie benötigt!

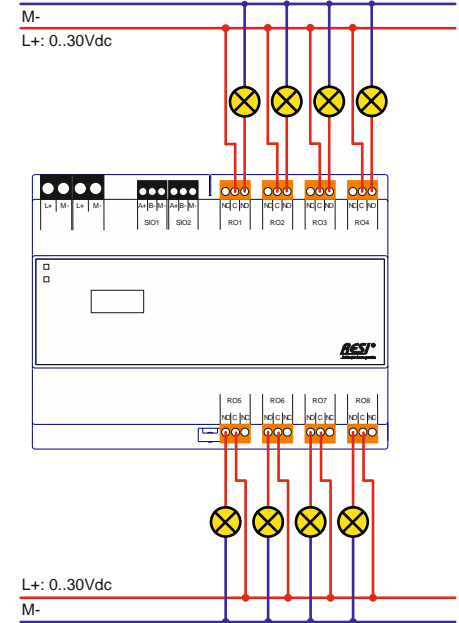
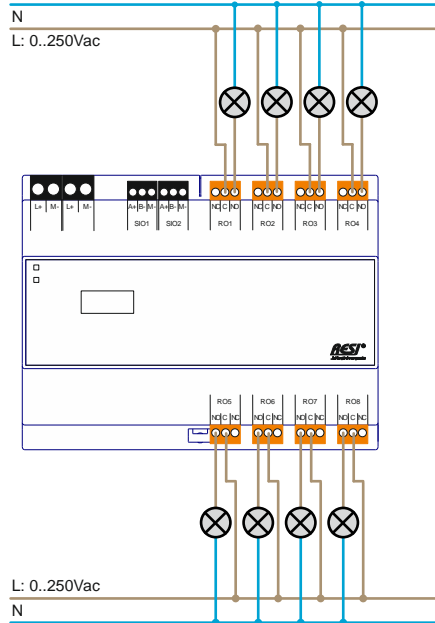
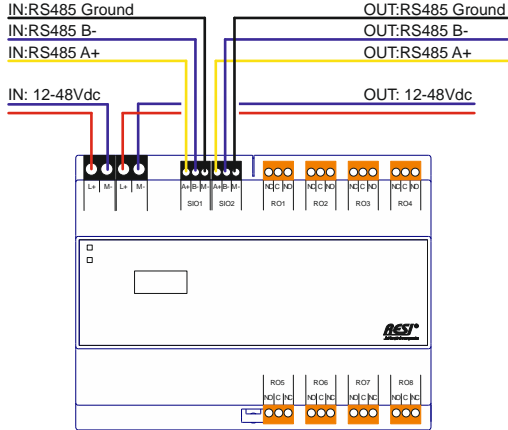
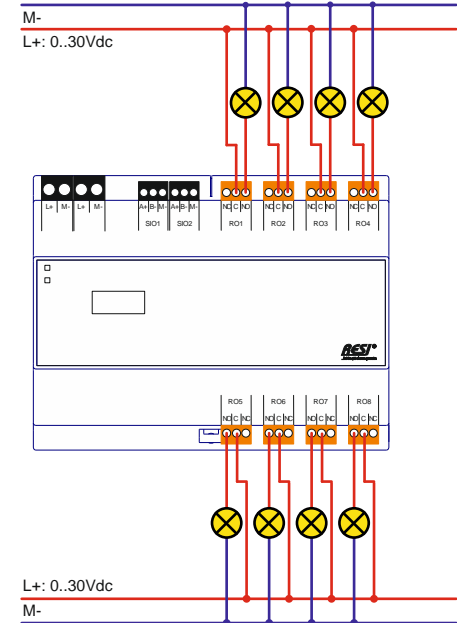
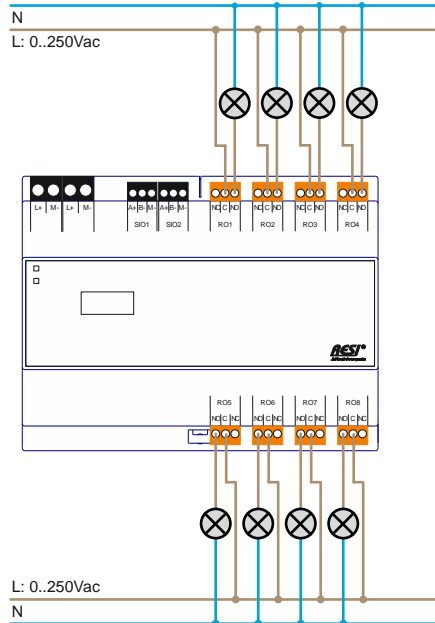
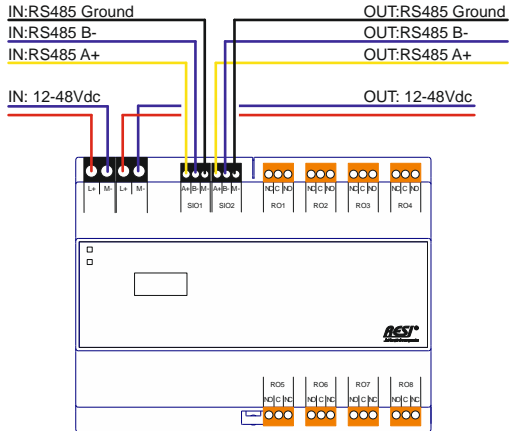


Image 1: Cabling of the power supply and RS485 bus line

IMPORTANT: Don't forget, that a RS485 bus system needs a bus termination at both ends of the bus line!

Image 2: Cabling of the relays outputs to the module, all relays are OFF

Image 3: Cabling of the relays outputs to the module, all relays are ON



Wichtige Hinweise:

- **Vor der Installation und Inbetriebnahme ist dieser Sicherheitshinweis, die beigefügte Installationsanleitung und das dazugehörige Handbuch zu lesen und alle darin gemachten Hinweise sind zu beachten!**
- Die Installation der Geräte darf nur durch Fachpersonal durchgeführt werden!
- Der Anschluss der Geräte darf nur im spannungslosen Zustand erfolgen!
- Führen Sie bei eingeschaltetem Gerät keine elektrischen Arbeiten am Gerät aus!
- Sichern Sie das Gerät gegen Wiedereinschalten!
- Das Gerät darf nur mit der vorgeschriebenen Spannung versorgt werden!
- Schwankungen und Abweichungen der Netzspannung vom Nennwert dürfen die in den technischen Daten angegebenen Toleranzgrenzen und Vorgaben nicht überschreiten. Bei Nichteinhaltung kann es zu Funktionsbeeinträchtigungen und Funktionsstörungen kommen!
- Es sind die aktuellen EMV Richtlinien in der Verkabelung zu beachten!
- Alle Signal- und Anschlussleitungen sind so zu verlegen, daß induktive und kapazitive Störungen sowie Einstreuungen die Funktionen des Geräts nicht beeinflussen. Falsche Verkabelung kann zu erheblichem Fehlfunktionen des Geräts führen!
- Für Signalleitungen und Sensorleitungen sind geschirmte Kabel zu verwenden, um Schäden durch Spannungsinduktion zu verhindern!
- Es sind die aktuellen Sicherheitsvorschriften der ÖVE, VDE, der Länder, ihrer Überwachungsorgane, des TÜV und des örtlichen EVUs zu beachten!
- Beachten Sie die länderspezifischen Vorschriften und Normen!
- Das Gerät ist nur für den angegebenen Verwendungszweck zu benutzen!
- Für Mängel und Schäden, die durch unsachgemäße Verwendung der Geräte entstehen, werden keinerlei Gewährleistungen und Haftungen übernommen!
- Folgeschäden, welche durch Fehler an diesem Gerät entstehen, sind von der Gewährleistung und Haftung ausgenommen!
- Es gelten ausschließlich die technischen Daten, Anschlussbedingungen und Bedienungsanleitungen, welche den Geräten bei der Lieferung beigefügt sind!
- Alle auf unserer Homepage, oder in unserem Datenblatt, in unseren Handbüchern, in unseren Katalogen oder bei unseren Partnern publizierten technischen Daten müssen im Sinne des technischen Fortschritts nicht immer aktuell sein!
- Bei Veränderungen unserer Geräte durch den Anwender entfallen alle Gewährleistungsansprüche!
- Die beim Gerät spezifizierten technischen Rahmenbedingungen (zb Temperaturen, Spannungsversorgung, etc.) sind unbedingt einzuhalten!
- Der Betrieb von Geräten in der Nähe zu unseren Geräten, welche nicht den EMV-Richtlinien entsprechen, kann zur Beeinflussung der Funktionsweise unseres Gerätes bis zum Ausfall unseres Gerätes führen!
- Unsere Geräte dürfen nicht für Überwachungszwecke, welche ausschließlich dem Schutz von Personen gegen Gefährdung oder Verletzung dienen und nicht als Not-Aus-Schalter in Anlagen und Maschinen oder vergleichbare sicherheitsrelevante Aufgaben verwendet werden!
- Die Gehäuse- und Gehäusezubehörmaße können geringe Toleranzen zu den Angaben in der Installationsanleitung bzw. zu den Angaben im Handbuch aufweisen!
- Veränderungen dieser Unterlagen sind nicht gestattet!
- Reklamationen werden nur in unserer vollständigen Originalverpackung angenommen!



Beachten Sie folgende Regeln:

1. Freischalten der Anlage
2. Sichern gegen Wiedereinschalten
3. Spannungsfreiheit feststellen
4. Andere spannungsführende Teile abdecken

Important hint:

- **Before you start with the installation and the initial setup of the device, you have to read this document and the attached installation guide and the actual manual for the device very carefully. You have to follow all the herein given information very accurate!**
- Only authorized and qualified personnel are allowed to install and setup the device!
- The connection of the device must be done in de-energized state!
- Do not perform any electrical work while the device is connected to power!
- Disable and secure the system against any automatic restart or power on procedure!
- The device must be operated with the defined voltage level!
- Supply voltage jitters must not exceed the technical specifications and tolerances given in the technical manuals for the product. If you do not obey this issue, the proper performance of the device cannot be guaranteed. This can lead to fail functions of the device and in worst case to a complete breakdown of the device!
- You have to obey the current EMC regulations for wiring!
- All signal, control and supply voltage cables must be wired in a way, that no inductive or capacitive interference or any other severe electrical noise disturbance may interfere with the device. Wrong wiring can lead to a malfunction of the device!
- For signal or sensor cables you have to use shielded cables, to avoid damages through induction!
- You have to obey and to apply the current safety regulations given by the ÖVE, VDE, the countries, their control authorities, the TÜV or the local energy supply company!
- Obey country-specific laws and standards!
- The device must be used for the intended purpose of the manufacturer!
- No warranties or liabilities will be accepted for defects and damages resulting from improper or incorrect usage of the device!
- Subsequent damages, which results from faults of this device, are excluded from warranty and liability!
- Only the technical data, wiring diagrams and operation instructions, which are part to the product shipment are valid!
- The information on our homepage, in our datasheets, in our manuals, in our catalogues or published by our partners can deviate from the product documentation and is not necessarily always actual, due to constant improvement of our products for technical progress!
- In case of modification of our devices made by the user, all warranty and liability claims are lost!
- The installation has to fulfill the technical conditions and specifications (e.g. operating temperatures, power supply, ...) given in the devices documentation!
- Operating our device close to equipment, which do not comply with EMC directives, can influence the functionality of our device, leading to malfunction or in worst case to a breakdown of our device!
- Our devices must not be used for monitoring applications, which solely serve the purpose of protecting persons against hazards or injury, or as an emergency stop switch for systems or machinery, or for any other similar safety-relevant purposes!
- Dimensions of the enclosures or enclosures accessories may show slight tolerances on the specifications provided in these instructions!
- Modifications of this documentation is not allowed!
- In case of a complaint, only complete devices returned in original packing will be accepted!



Pay attention to the following rules:

1. Disconnect the system from power
2. Secure the system against automatic power on
3. Check that the system is de-energized
4. Cover other energized parts of the system