



ATEX valve connectors type A and B IND



General

The mPm range of valve connectors has been expanded with new field attachable ATEX versions in type A according to EN 175301-803 (former DIN 43 650) and Type B IND with outer dimensions according to EN 175301-803 (former DIN 43 650).

The new ATEX versions fulfill the requirements of the ATEX-directive 94/9/EC for device class II and device category 3D.

The ATEX connectors feature a special central fixing screw, which can only be opened with a special tool and pictograms on the connectors for not unmatting the connector under voltage and the ATEX 95 logo

Allgemeines

Das Programm der mPm-Ventilsteckverbinder ist um neue frei konfektionierbare ATEX-Versionen in Bauform A gemäß EN 175301-803 (ehemals DIN 43 650) sowie Bauform B IND mit Aussenabmessungen gemäß EN 175301-803 (ehemals DIN 43 650) erweitert worden. Die neuen ATEX-Steckverbinder erfüllen die Anforderungen der ATEX-Richtlinie 94/9/EG für die Gerätegruppe II und die Gerätekategorie 3D. Dies wird erzielt durch eine spezielle zentrale Befestigungsschraube, die nur mit einem speziellen Werkzeug lösbar ist sowie Piktogrammen auf den Steckverbindern, dass der Steckverbinder nicht unter Spannung getrennt werden darf sowie dem ATEX 95 Logo.

Features

- Type A according to EN 175301-803 (former DIN 43 650)
- Type B IND with outer dimensions according to EN 175301-803 (former DIN 43 650).
- Number of poles: type A and B IND: 2+PE (other types on request)
- Cable gland: PG 9 (other types on request)

Technische Merkmale

- Bauform A gemäß EN 175301-803 (ehemals DIN 43 650)
- Bauform B IND mit Aussenabmessungen gemäß EN 175301-803 (ehemals DIN 43 650)
- Polzahl: Typ A und B IND: 2+PE (andere Typen auf Anfrage)
- Kabelverschraubung: PG 9 (andere Typen auf Anfrage)

Technical data / Technische Daten

ATEX category / ATEX Kategorie	95 II 3D
Contact distance / Kontaktabstand	A: 18 mm; B IND: 11 mm
Rated voltage / Bemessungsspannung	230 V
Rated impuls voltage / Bemessungs-Stoßspannung	4000 V
Rated current (40°C) / Bemessungsstrom	10 A
Degree of pollution / Verschmutzungsgrad	3
Contact resistance / Durchgangswiderstand	≤ 15 mΩ
Insulation resistance / Isolationswiderstand	≥ 100 MΩ
Mechanical operation / Mechanische Lebensdauer	50
Degree of protection / Schutzart	IP 65 acc. to IEC 60529
Temperature range / Temperaturbereich	
NBR	- 25° - 90° C (-13°- 194°F)
Silicone / Silikon	- 25° - 125° C (-13°- 257°F)





Ordering Information / Bestellinformation

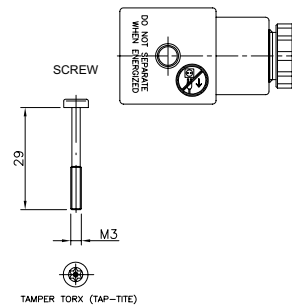
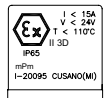
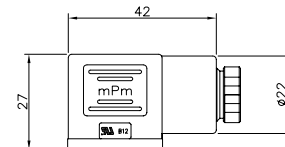
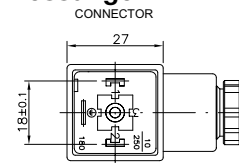
Description
Beschreibung

Part Number
Bestellnummer

Dimensions
Abmessungen

ATEX version type A /
ATEX Version Bauform A

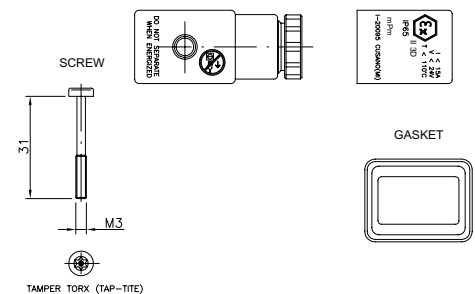
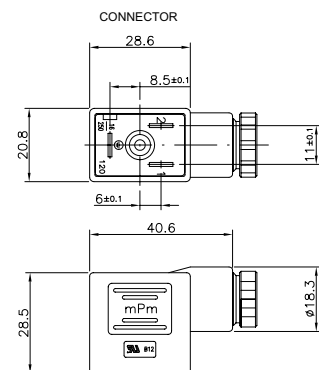
C18209W21ATXE



TAMPER TORX (TAP-TITE)

ATEX version type B IND /
ATEX-Version Bauform B IND

C12209W21ATXE



TAMPER TORX (TAP-TITE)

Europe

Woodhead Connectivity Europe
Im Gässle 9
D-70771 Leinfelden-Echterdingen
Tel: +49 711 782374-0
Fax: +49 711 782374-11
E-Mail: info@woodhead.de

USA

Woodhead L.P.
3411 Woodhead Drive
Northbrook, Illinois 60062
Tel: +1 800-225-7724
Fax: +1 847-272-8133
E-Mail: info@danielwoodhead.com

Asia

Woodhead Asia Pte Ltd
No. 4, Toh Tuck Link, Level 3,
Mezzanine, Markono Logistics Building,
596 226 Singapore
Tel: +65 261-6533
Fax: +65 265-6605
E-Mail: info@woodhead.com.sg